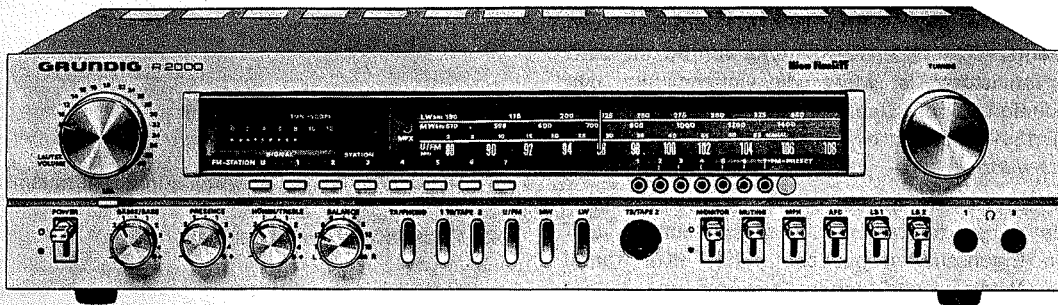




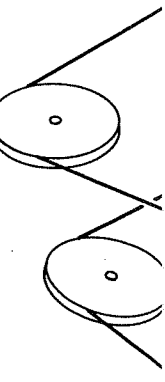
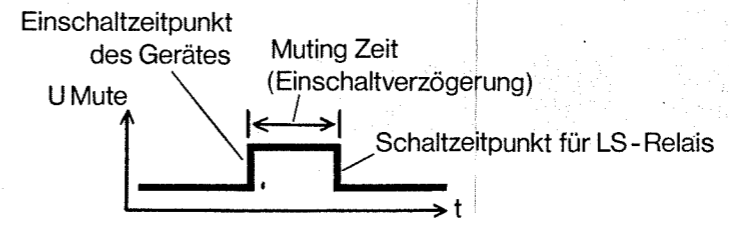
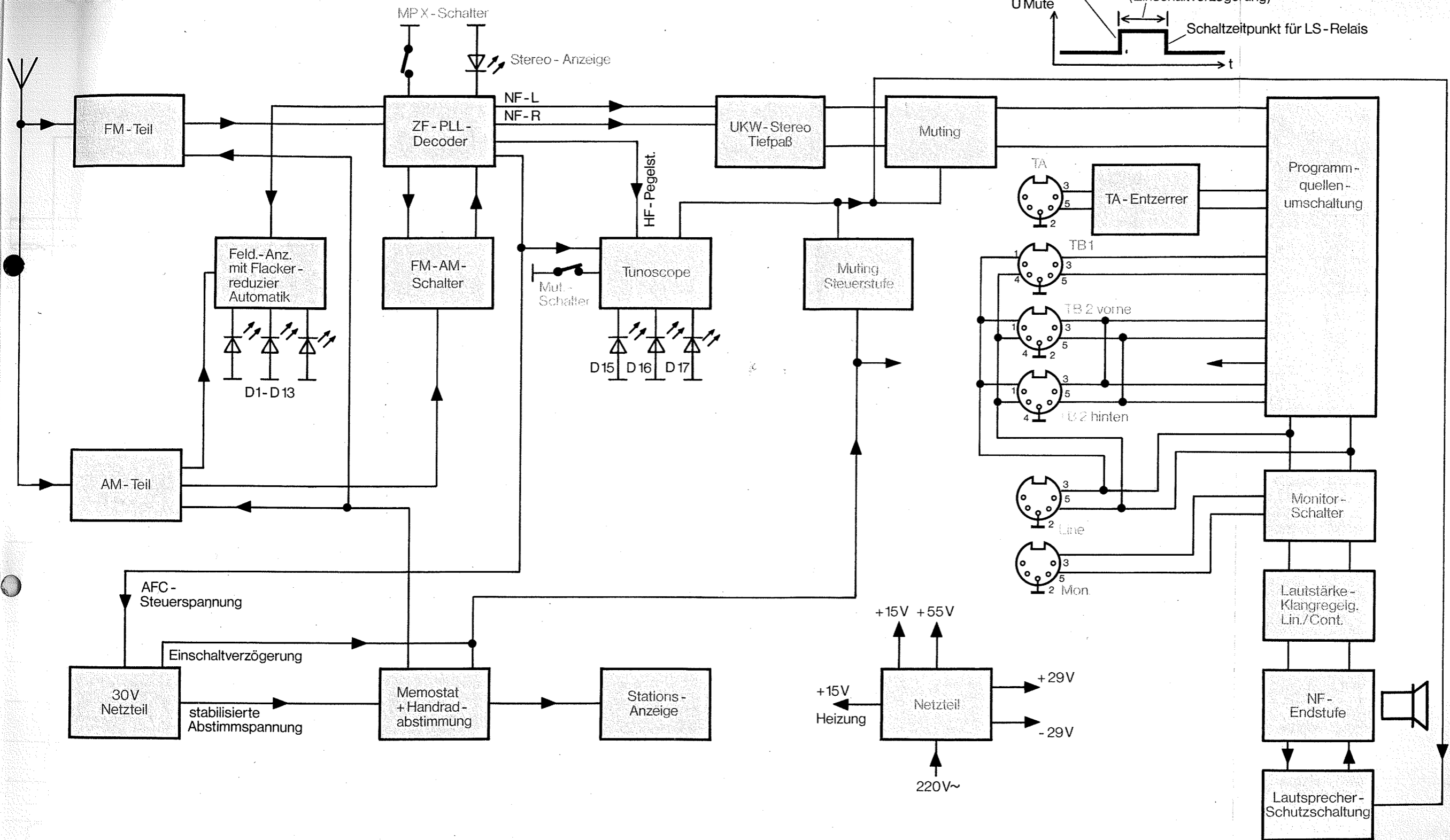
2/80

Receiver
R 2000
R 2000 GB



Abgleich- und Prüfvorschrift

- I. Allgemeine Hinweise
- II. Ausbau Hinweise
- III. Arbeitspunkteinstellung des NF-Verstärkers
- IV. Prüfung des NF-Verstärkers
 - a) Ausgangsleistung an 4 Ω
 - b) Leistungsbandbreite (-3 dB)
 - c) Eingangsempfindlichkeit für 2 x 50 W
 - d) Maximale Eingangsspannung
 - e) Frequenzgang „linear“; $\pm 1\%$
 - f) Eingangswiderstand
 - g) Entzerrung TA-magnetisch
 - h) Regelbereich der Klangregler
 - i) Physiologie (Contour)
 - k) Kanalabweichungen
 - l) Fremdspannungsabstand
 - m) Übersprechen
 - n) Prüfung TB-Aufnahme und Line-Ausgang
 - o) Prüfung der Kurzschlußautomatik
 - p) Prüfung der Lautsprecherschutzschaltung
 - q) Justieren des Netzschalters
- V. 30 V-Abstimmspannung
- VI. AM-Abgleich
 - a) AM-ZF-Abgleich
 - b) AM-HF-Abgleich: MW
 - c) AM-HF-Abgleich: LW
- VII. Eichung der AM-Abstimmanzeige
- VIII. FM-HF-Abgleich
- IX. ZF-PLL-Decoder
 - a) Einstellen der Mono-Stereo-Schaltswelle
 - b) Übersprechen
 - c) Feldstärke mit Flackerreduzierautomatik
- X. Abgleich 19 kHz-Stereo-Tiefpaß
- XI. Prüfung des FM-Teiles
 - a) FM-Klirrfaktor
 - b) Messen des FM-Fremdspannungsabstandes
 - c) Überprüfung Muting-Tunoscope-AFC
 - d) Überprüfung Frequenzgang FM
 - e) UKW-Begrenzung



Notizen:

.....

.....

.....

.....

.....

.....

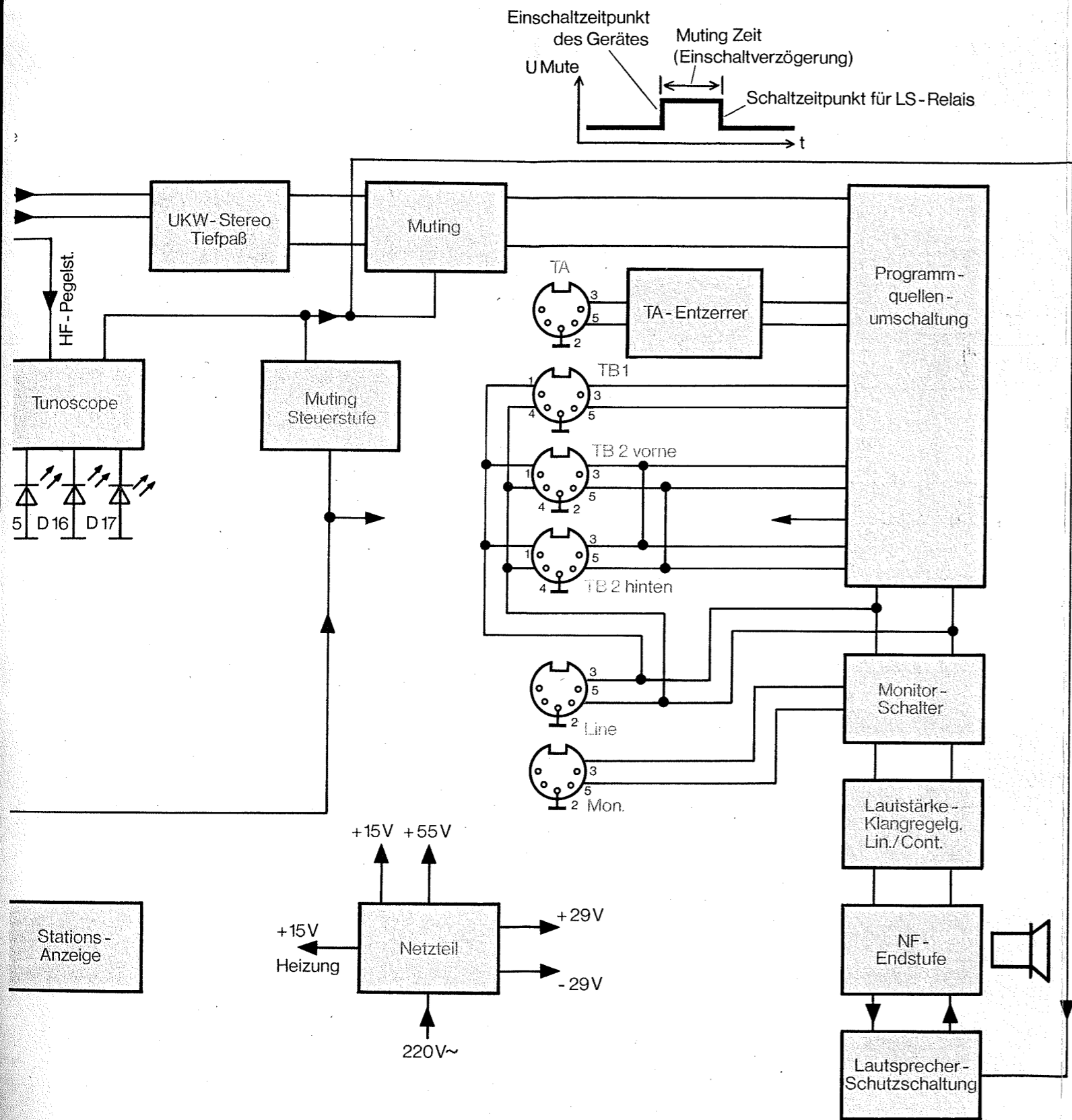
.....

.....

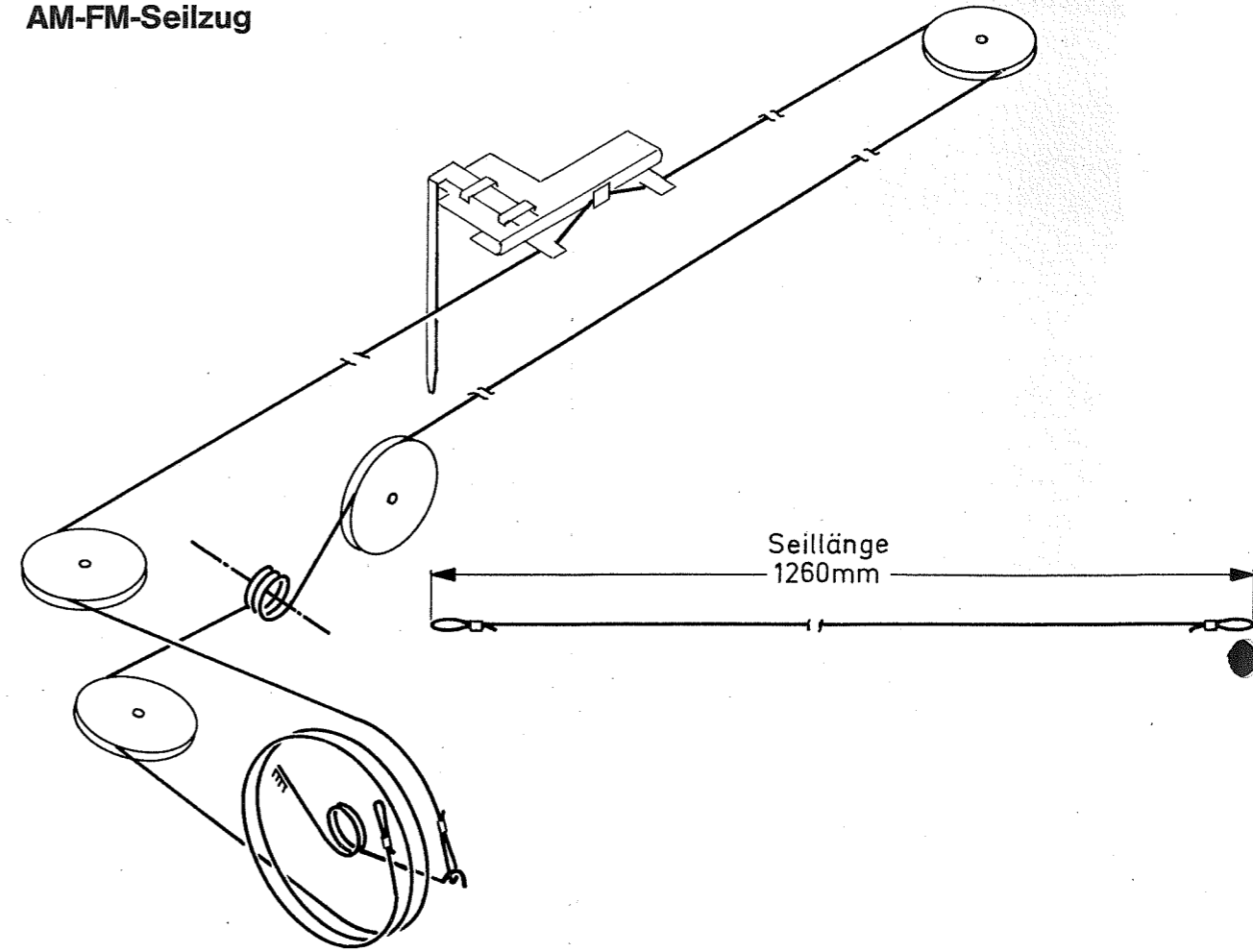
.....

.....

.....



AM-FM-Seilzug



Notizen:

.....

.....

.....

.....

.....

.....

.....

.....

.....

.....

.....

.....

.....

.....

.....

.....

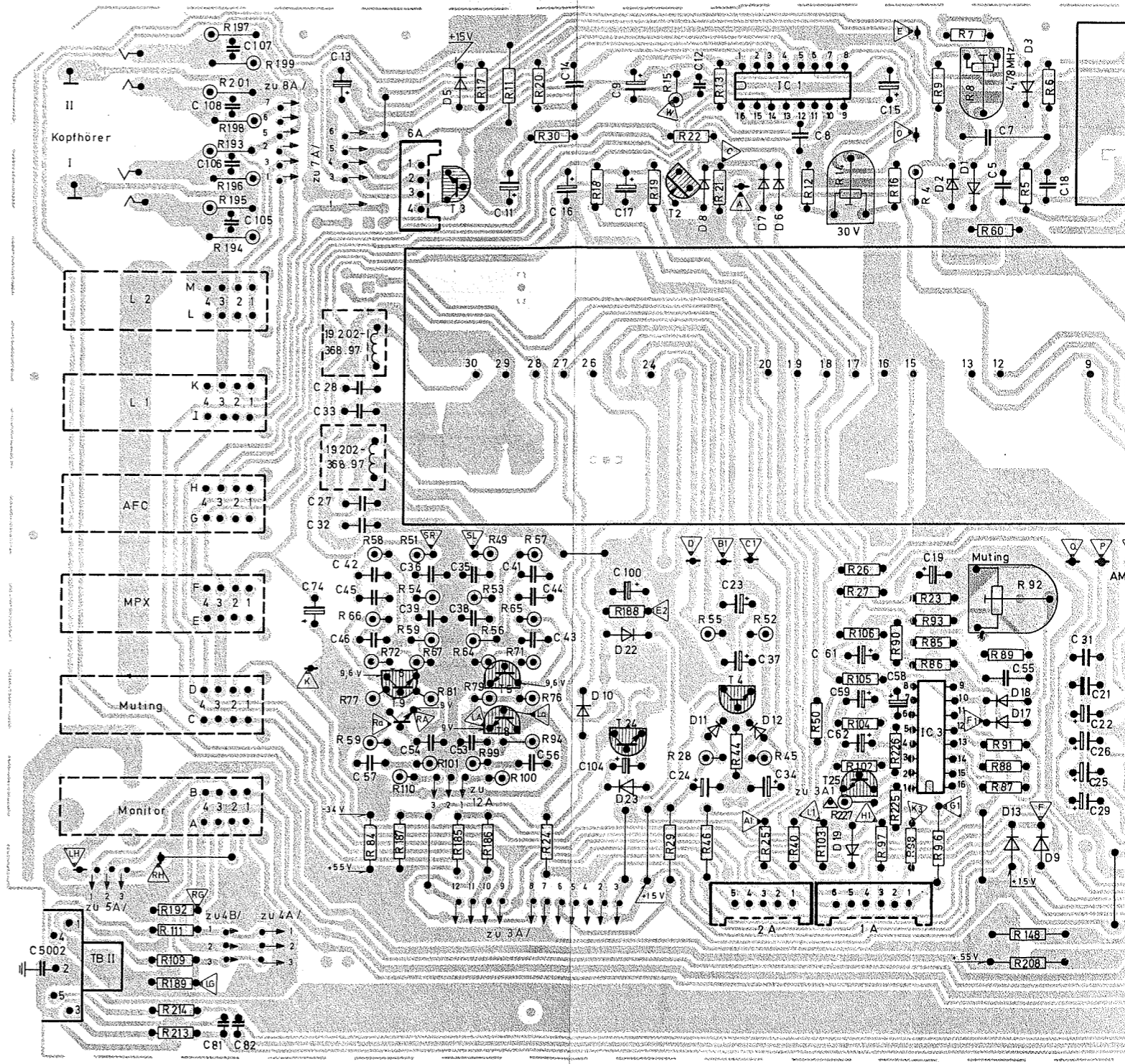
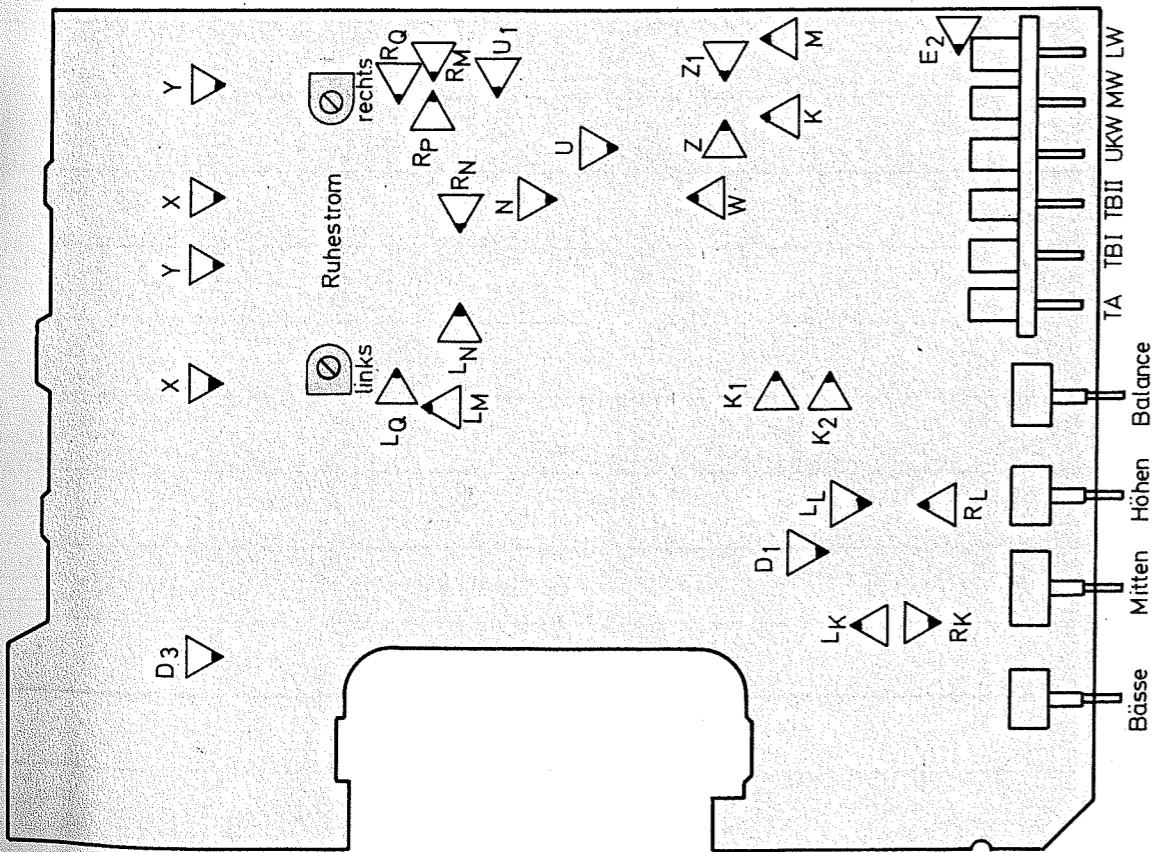
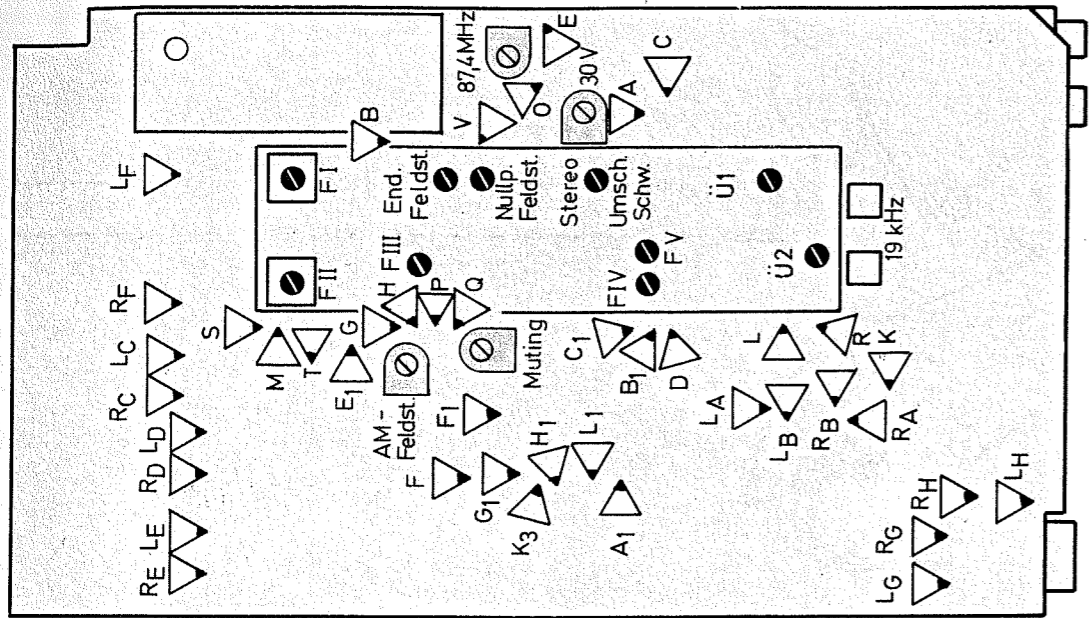
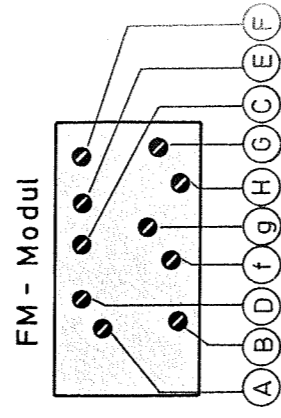
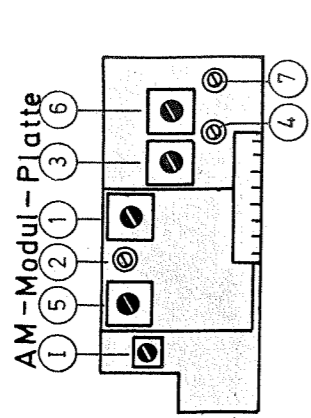
.....

.....

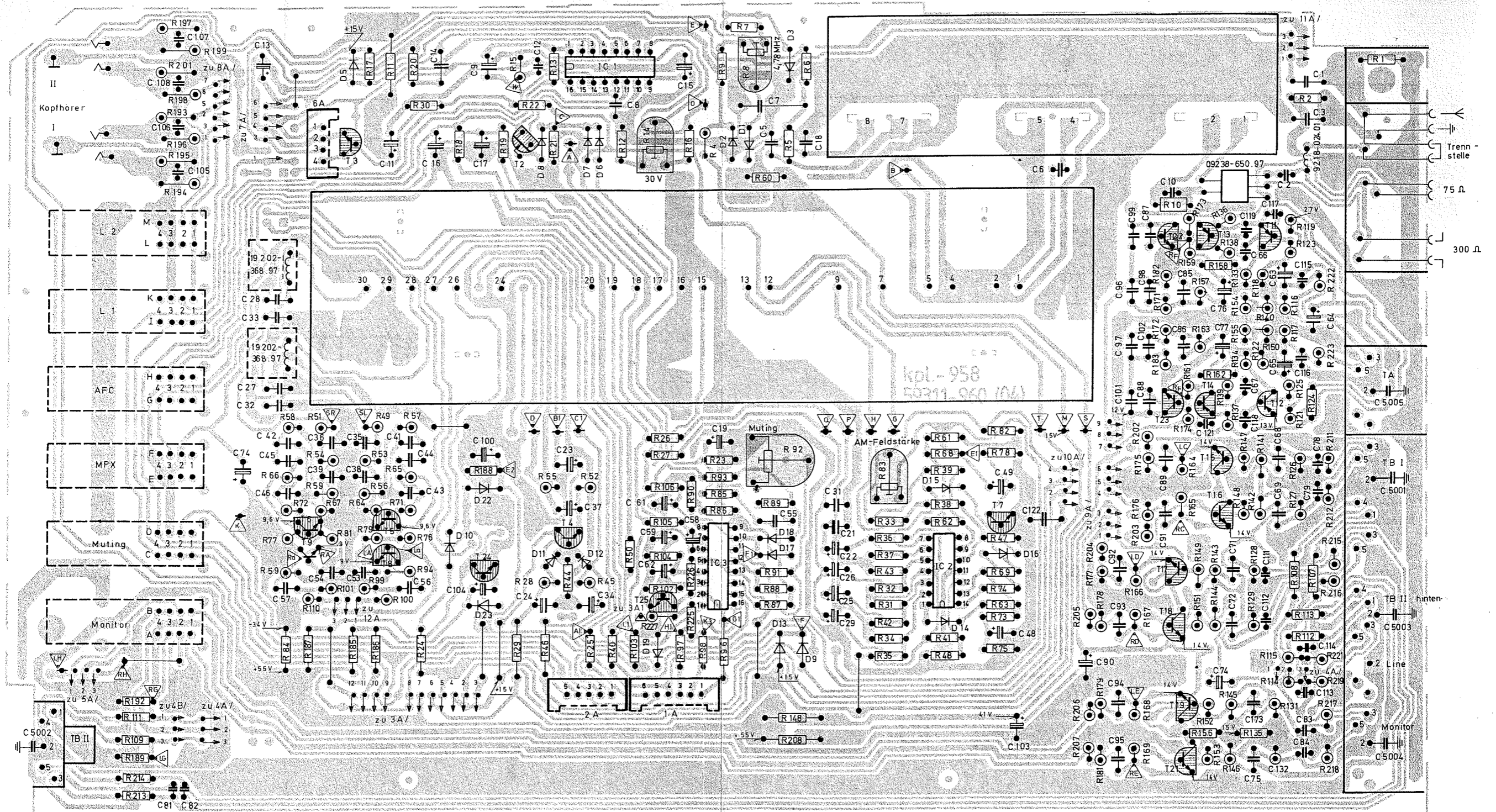
.....

.....

Abgleich-Lageplan
ALIGNMENT SCHEME
PLAN DE REGLAGE
PIANO DI TARATURA

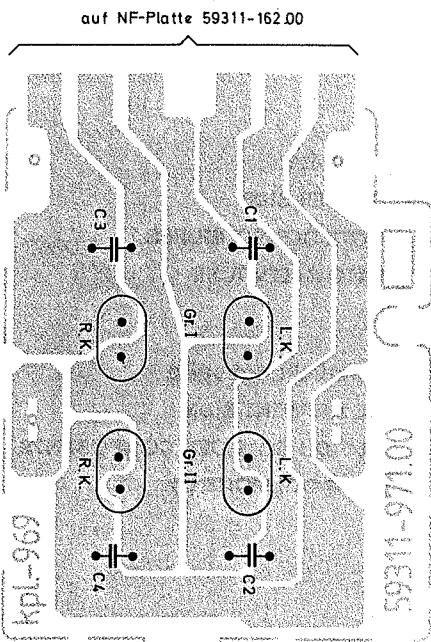
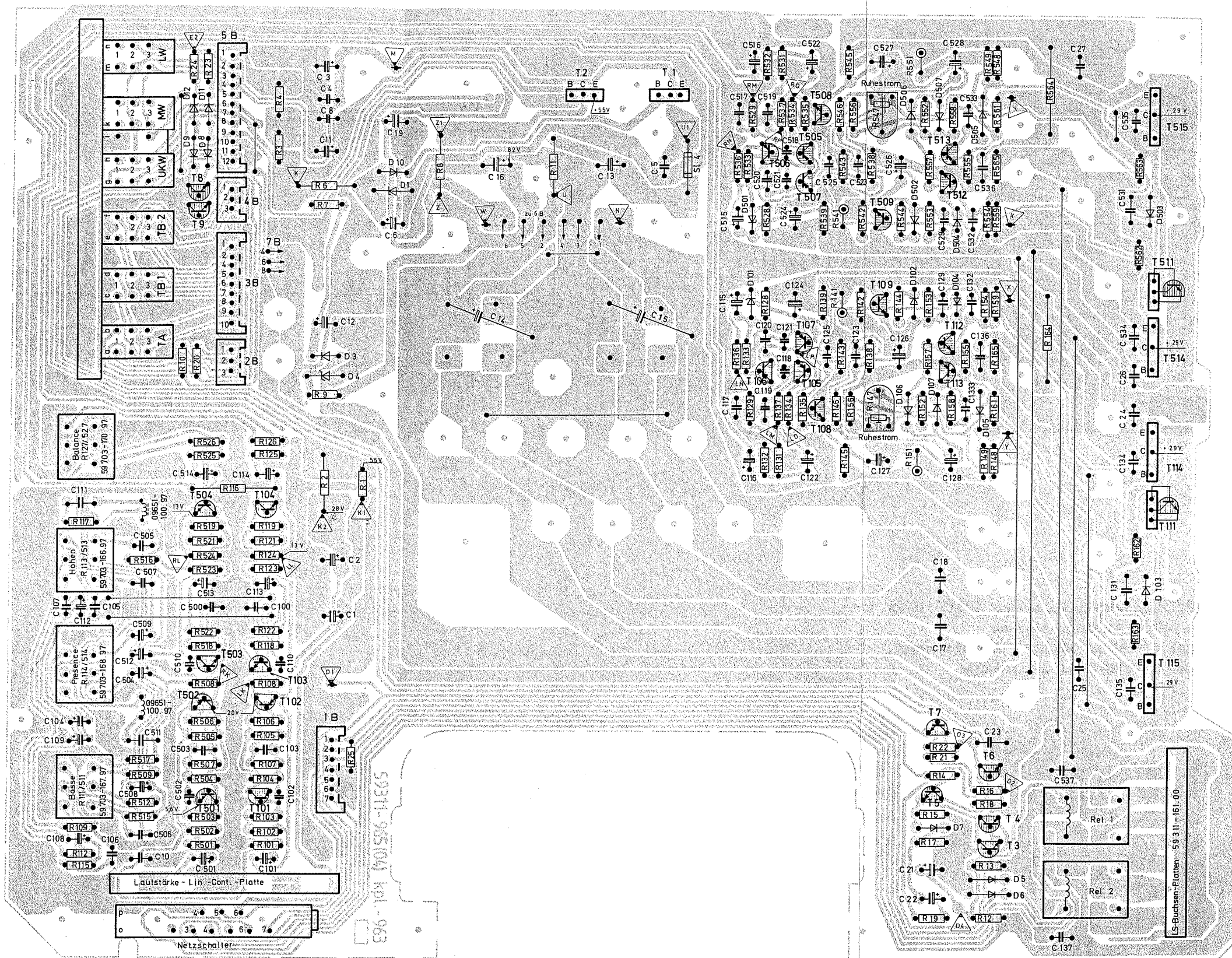


HF-Platte, Lötseite 59311-158.00
RF BOARD, SOLDER SIDE
CIRCUIT IMPRIME HF, COTE SOUDURES
PIASTRA AF, LATO SALDATURE

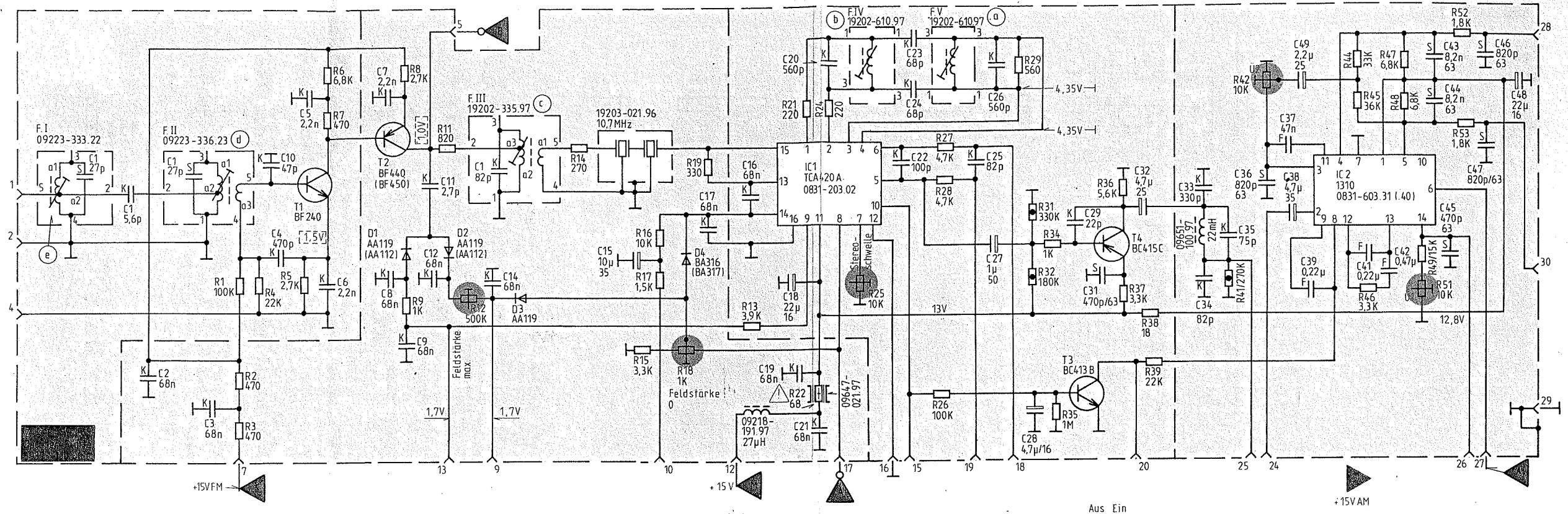


HF-Platte, Lötseite 59311-158.00
RF BOARD, SOLDER SIDE
CIRCUIT IMPRIME HF, COTE SOUDURES
PIASTRA AF, LATO SALDATURE

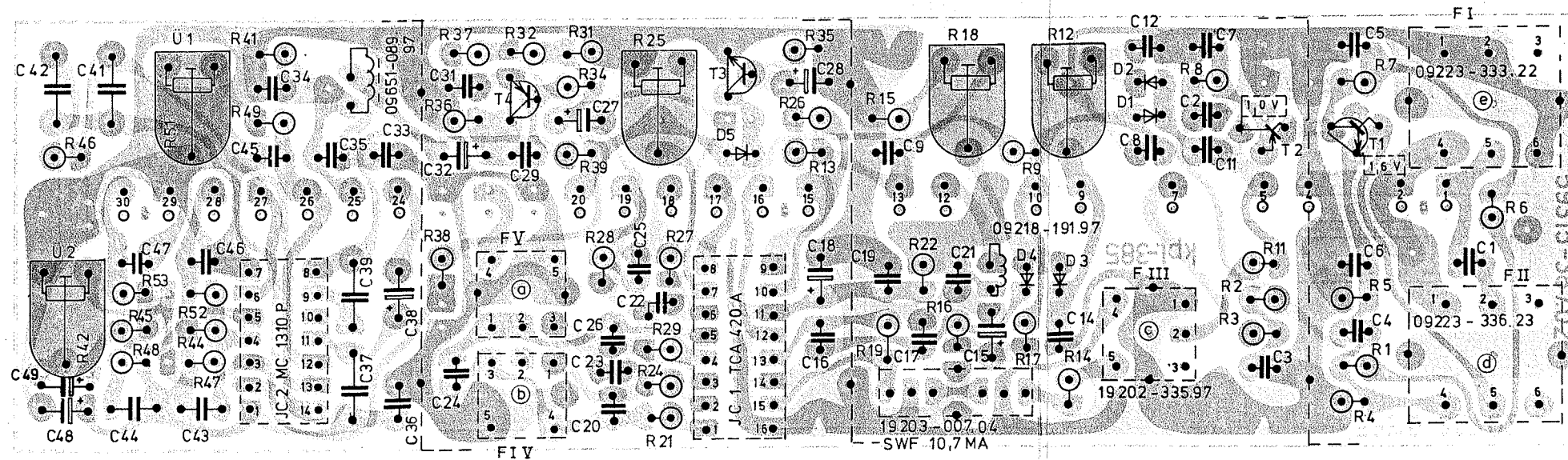
NF-Platte, Lötseite 59311-162.00
 AF BOARD, SOLDER SIDE
 CIRCUIT IMPRIME BF, COTE SOUDURES
 PIASTRA BF, LATO SALDATURE



LS-Buchsen-Platte, Lötseite 59311-161.00
 LS SOCKET BOARD, SOLDER SIDE
 CIRCUIT IMPRIME PRISES HP, COTE SOUDURES
 PIASTRA PRESE ALTOPARLANTI, LATO SALDATURE

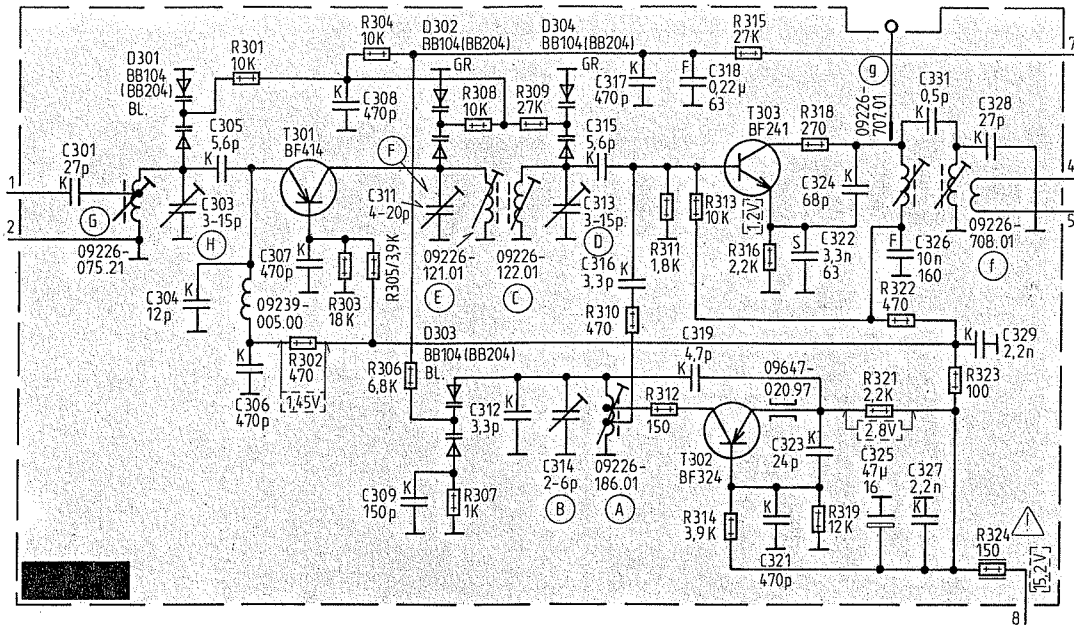


ZF-PLL-Decoder-Platte, Lötseite 59315-110.00
IF-PLL DECODER BOARD, SOLDER SIDE
CIRCUIT IMPRIME DECODEUR FI-PLL, COTE SOUDURES
PIASTRA DECODER FI-PLL, LATO SALDATURE

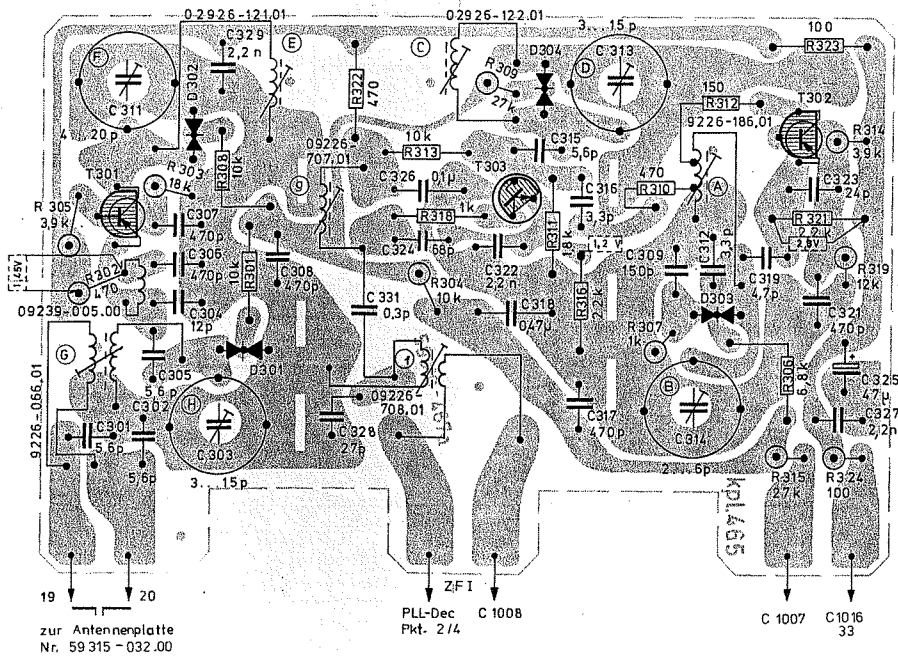


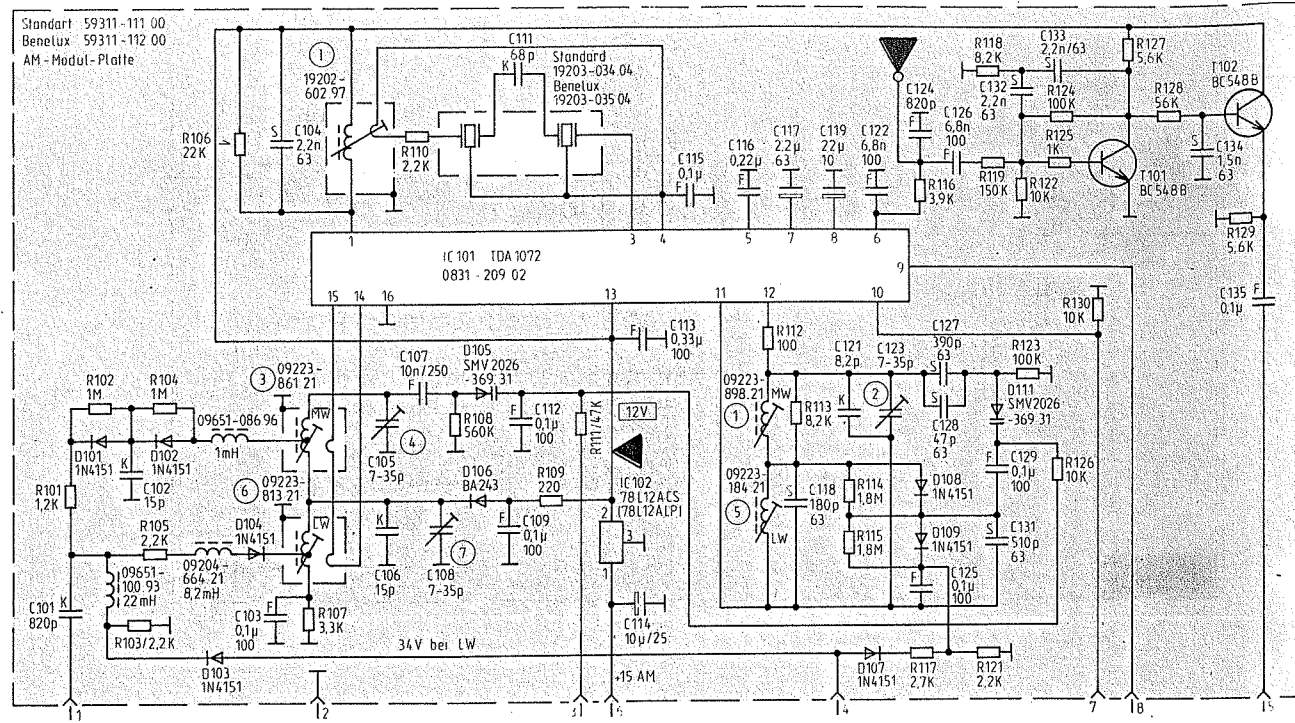
Lötseite
SOLDER SIDE
COTE DES SOUDURES
LATO SALDATURE

Bestückungsseite
COMPONENT SIDE
VUE DU COTE DES COMPOSANTS
LATO COMPONENTI

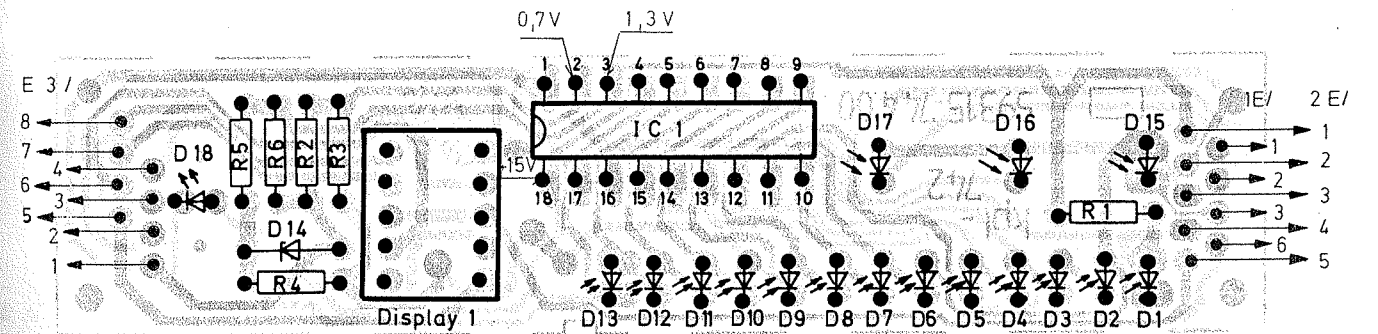
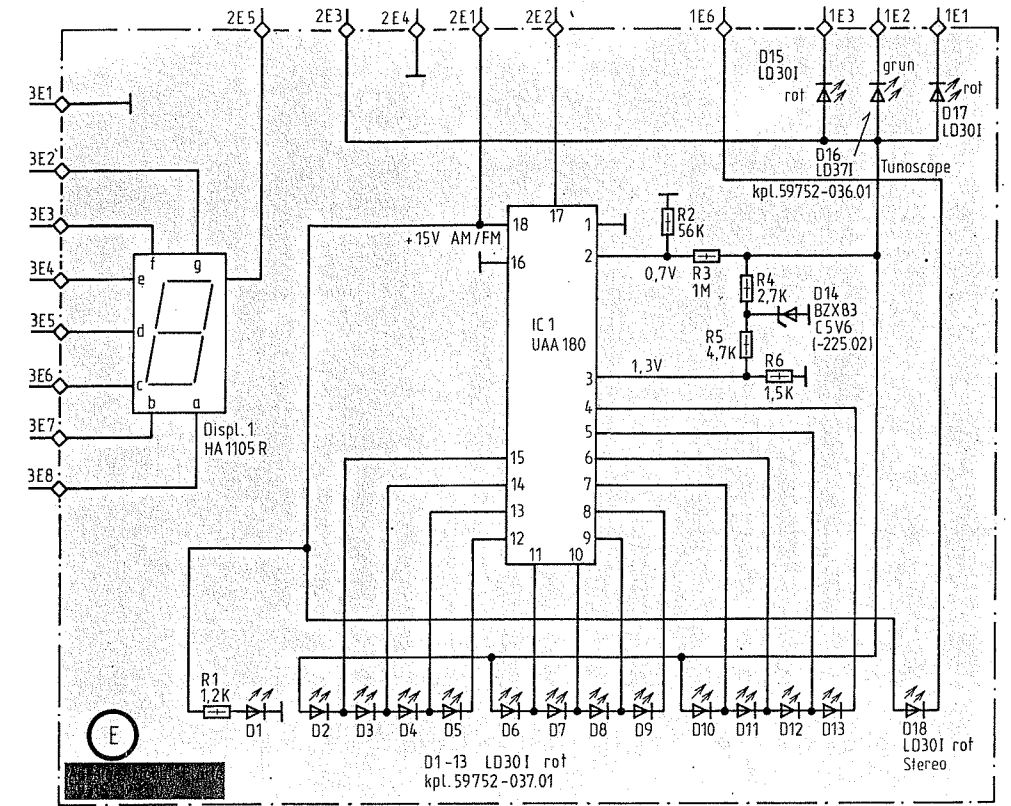
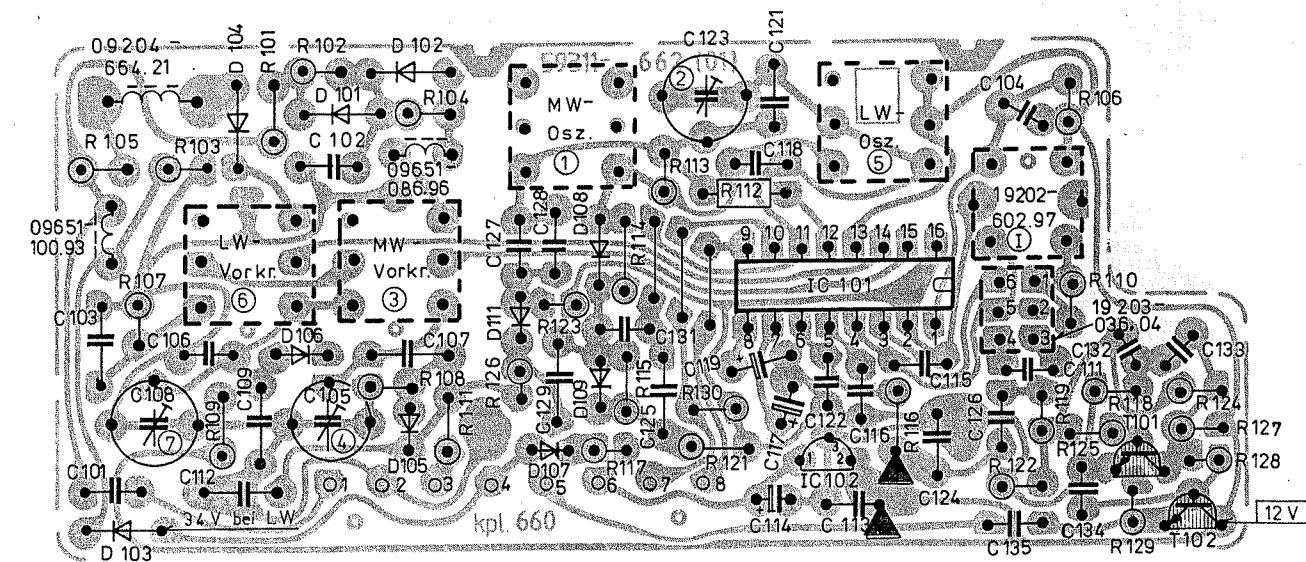


FM-Platte 59311-187.00
FM Unit Board
Plaque C.I. FM
Piastra FM





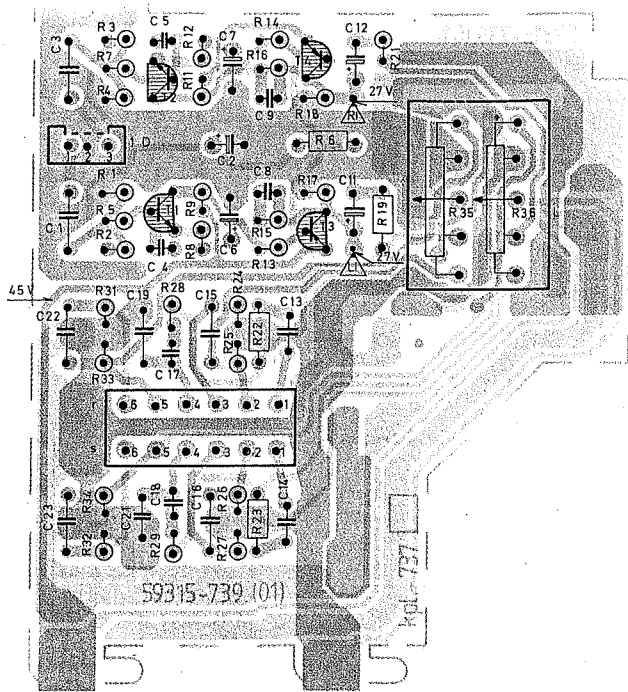
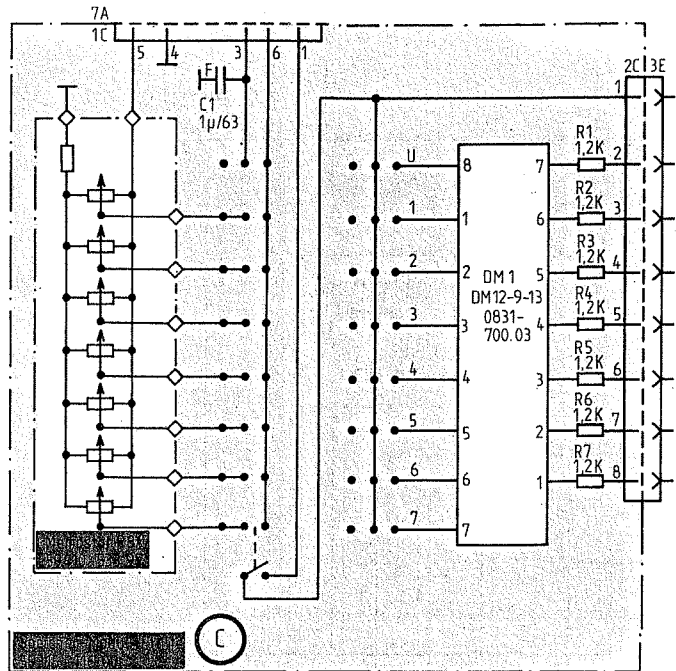
AM-MODUL-Platte, Lötseite 59311-111.00
AM MODULE BOARD, SOLDER SIDE 59311-112.00
CIRCUIT IMPRIME AM, COTE SOUDURES
PIASTRA AM, LATO SALDATURE



Anzeige-Modul-Platte, Lötseite 59315-115.00
INDICATOR MODULE BOARD, SOLDER SIDE
CIRCUIT IMPRIME D'INDICATION, COTE SOUDURES
PIASTRA D'INDICAZIONE, LATO SALDATURE

Lötseite
SOLDER SIDE
COTE DES SOUDURES
LATO SALDATURE

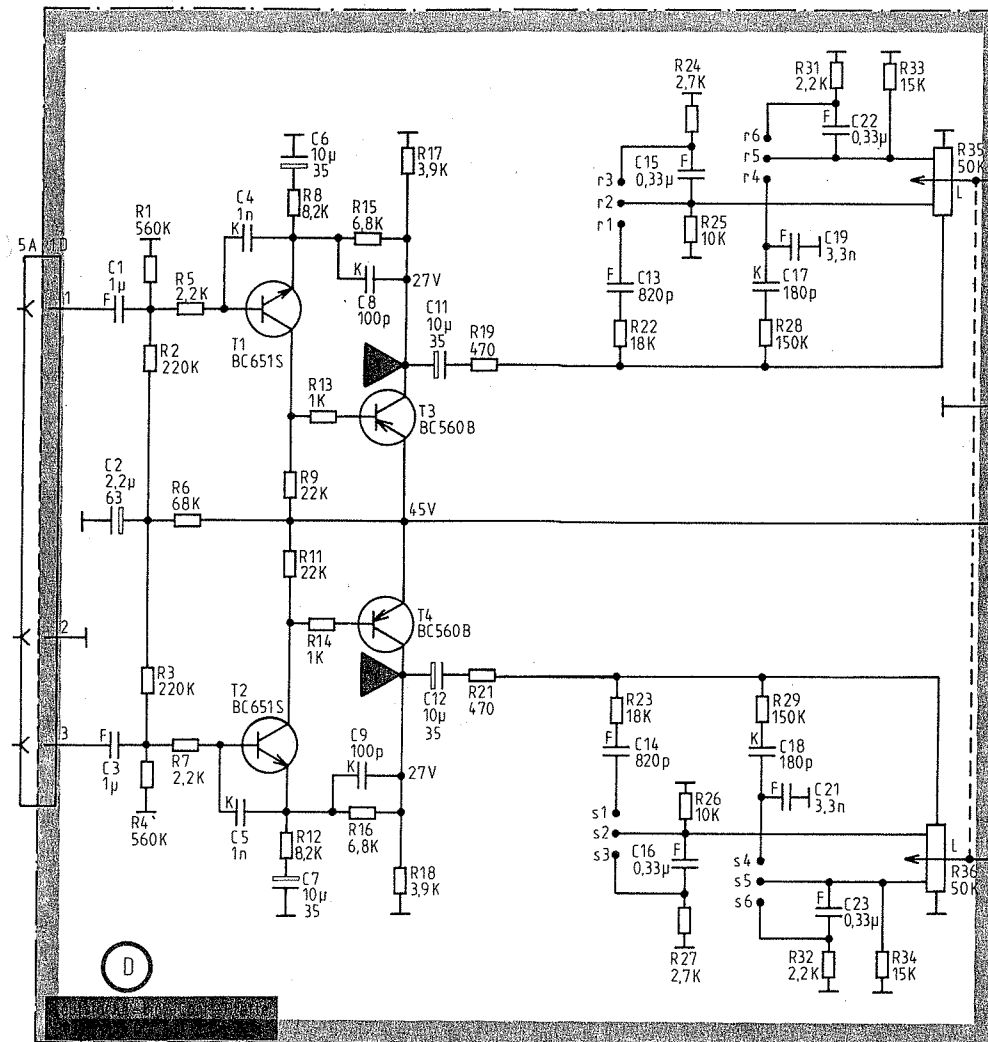
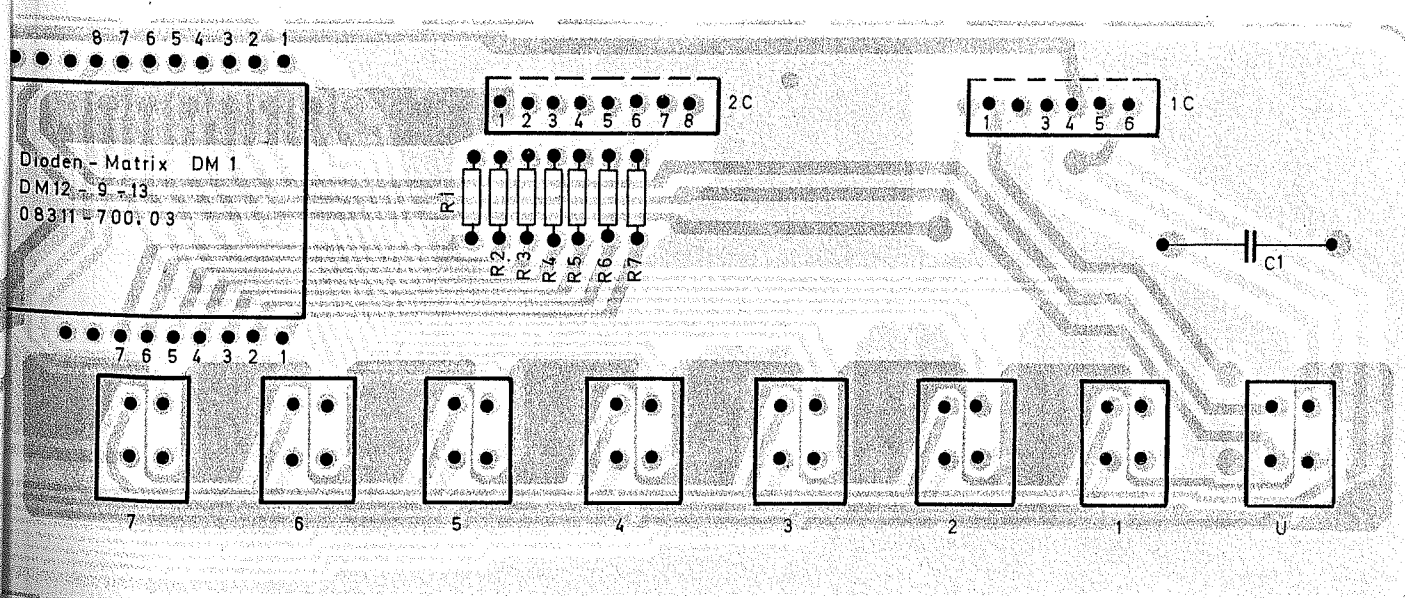
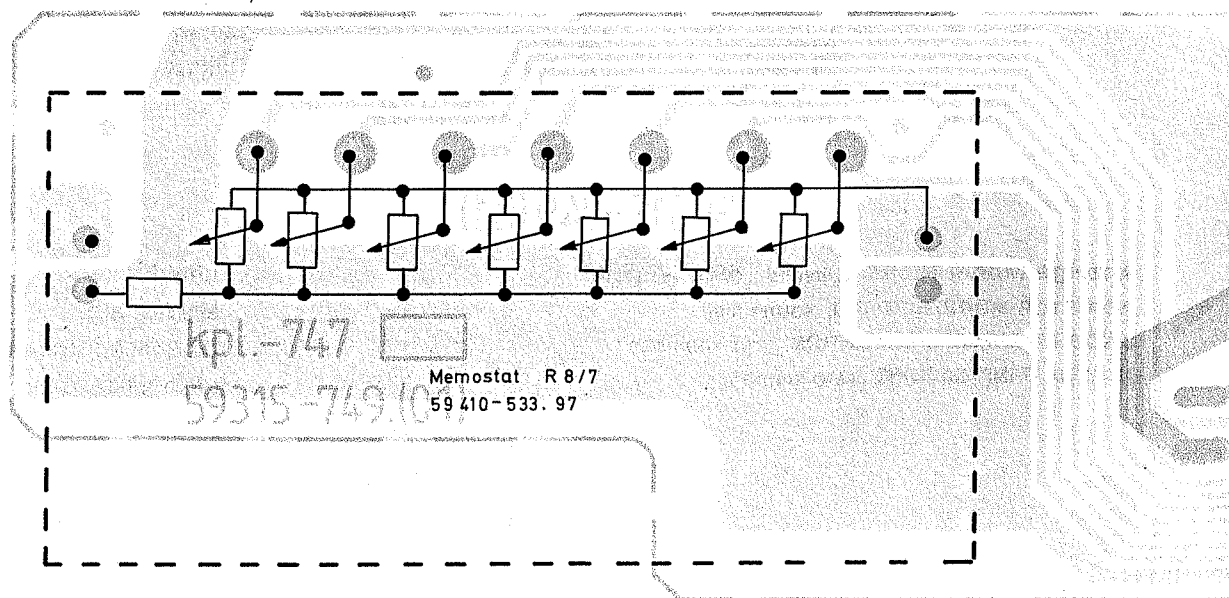
Bestückungsseite
COMPONENT SIDE
VUE DU COTE DES COMPOSANTS
LATO COMPONENTI



Lautst.-Lin.-Cont.-Platte, Lötseite 59315-114.00
VOLUME, "LIN.", "CONT." BOARD, SOLDER SIDE
CIRCUIT IMPRIME REGLAGES VOLUME, "LIN.", "CONT.", COTE SOUDURES
PIASTRA REGOLATORI VOLUME, "LIN.", "CONT.", LATO SALDATURE

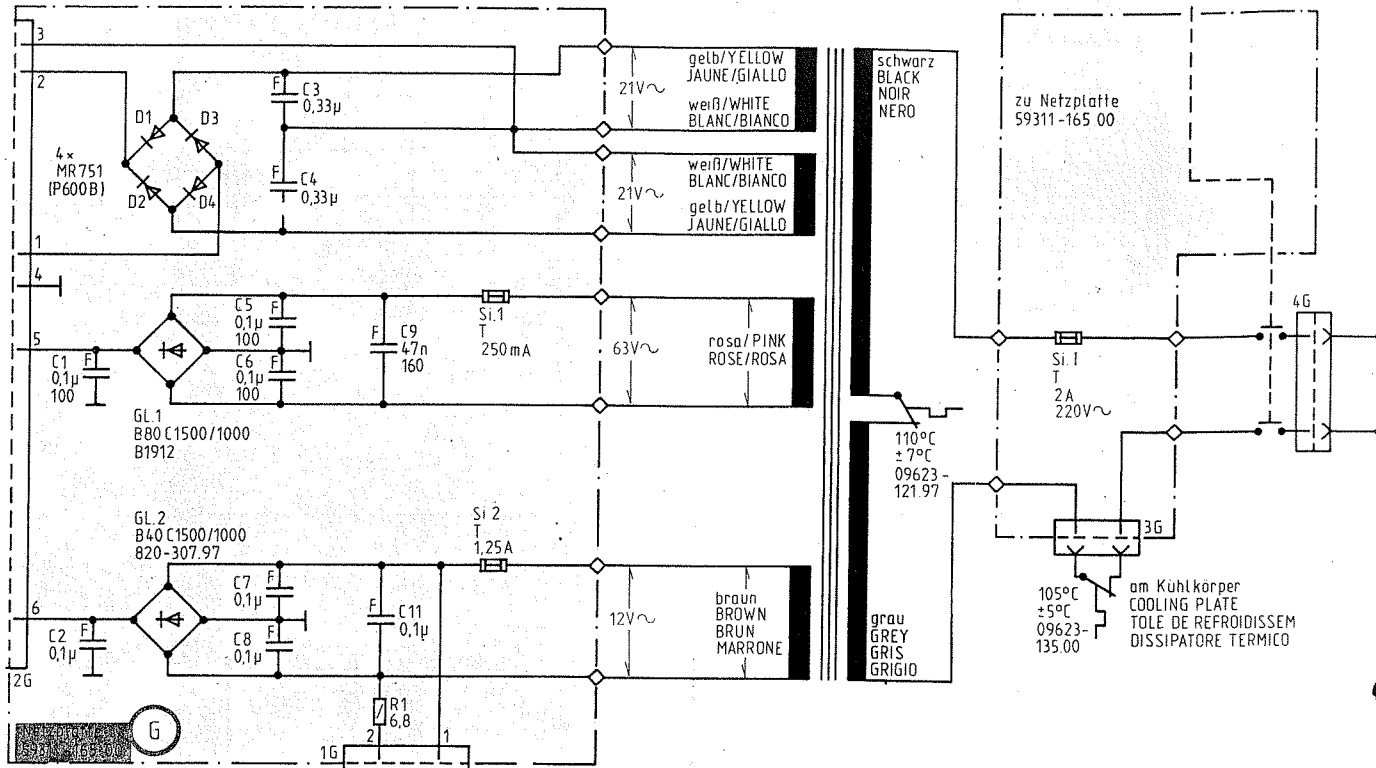


Speicher-Modul-Platte, Lötseite 59315-116.00
MEMORY MODULE BOARD, SOLDER SIDE
CIRCUIT IMPRIME DE MEMORISATION, COTE SOUDURES
PIASTRA DI MEMORIZZAZIONE, LATO SALDATURE



Lötseite
SOLDER SIDE
COTE DES SOUDURES
LATO SALDATURE

Bestückungsseite
COMPONENT SIDE
VUE DU COTE DES COMPOSANTS
LATO COMPONENTI

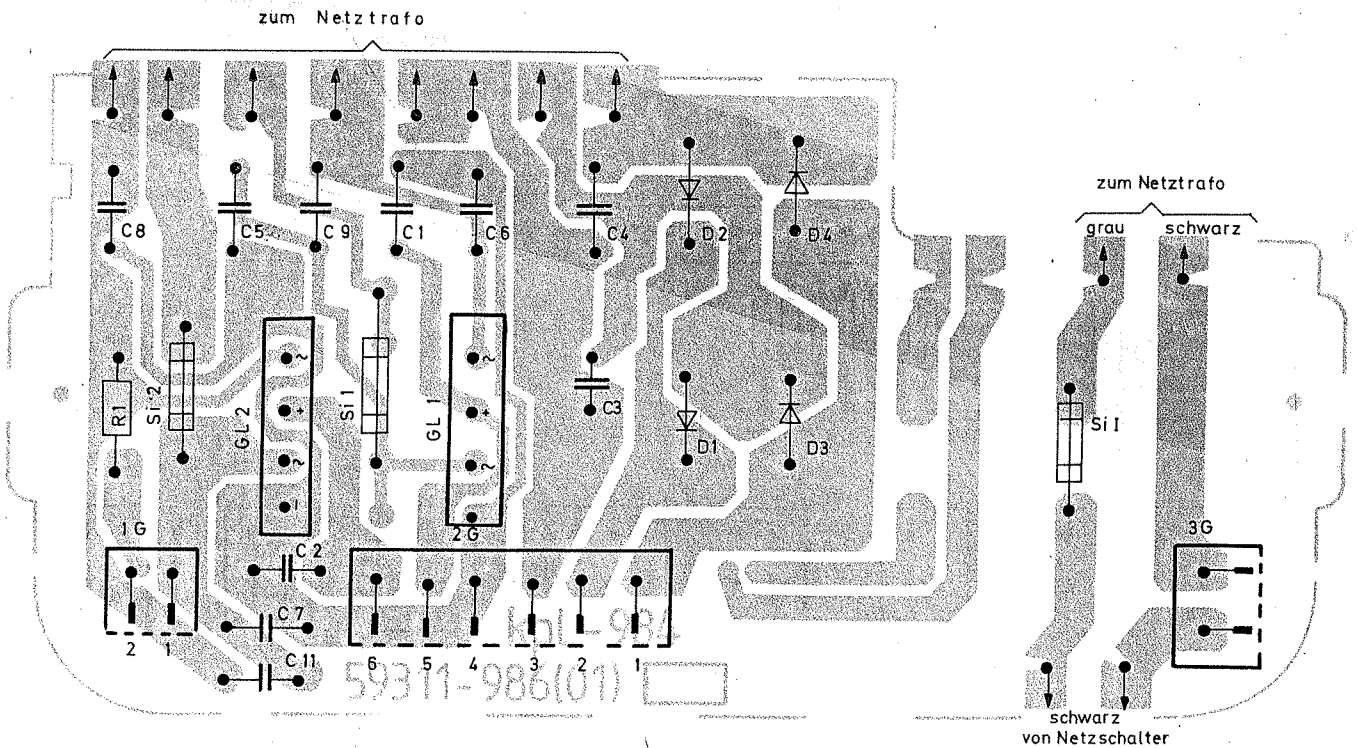


Netz-Platte, Lötseite 59311-165.00

MAINS BOARD, SOLDER SIDE

CIRCUIT IMPRIME D'ALIMENTATION, COTE SOUDURES

PIASTRA D'ALIMENTAZIONE, LATO SALDATURE



- Elko**
+ | | -
Folie
KS.KP
Keramik
0204 DIN
0207 DIN
0207 DIN Rauscharm
0309 DIN
0411 DIN
Schwer entflammbar
Draht
Metalloxydschicht

- Transistoren**
G BF 245
C BF 324, 414, BC 413, 415, BC 546, 548, BC 549, 550, 560, BC 328, 338, GPS A05 9654-264 97, BC 651 S
E BF 240, 241, BF 440

- GD 679 9654-480.97 (GD 681) BD 135
B C E

- GP 140 9654-440.97
GP 145 9654-445.97
E C B

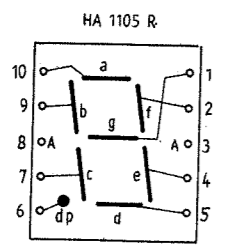
- Z-Dioden**
7.5V 9654-124.01 (02/03/04/31)
16V 19799-116.51
56V 19799-128.91

- Dioden - Matrix**
1 1
12 9
7B L12 ACS
DM12-9-13 831-700.03

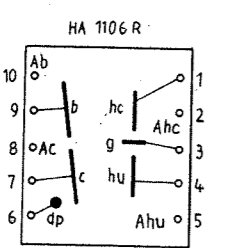
- Abstimm-Dioden**
BB 104/204 GR 19799-135.11
BB 104/204 BL 19799-135.01

- Gleichrichter**
B40 C1500/1000 820-307.97
B80 C1500/1000 B1912 SIE

- Filter**
1 2 3 19203-034 04 (-035 04)
6 5 4
19203-021 97
1 2 3 4

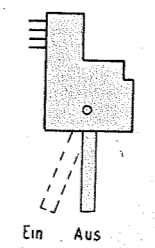
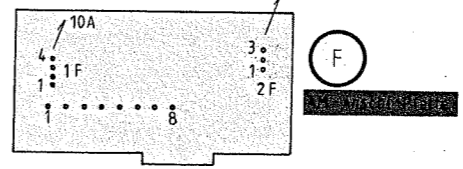
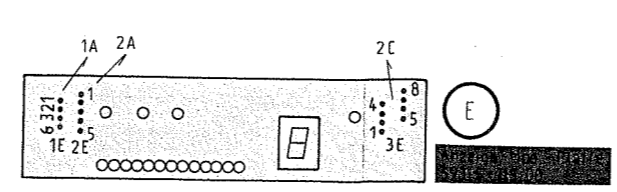
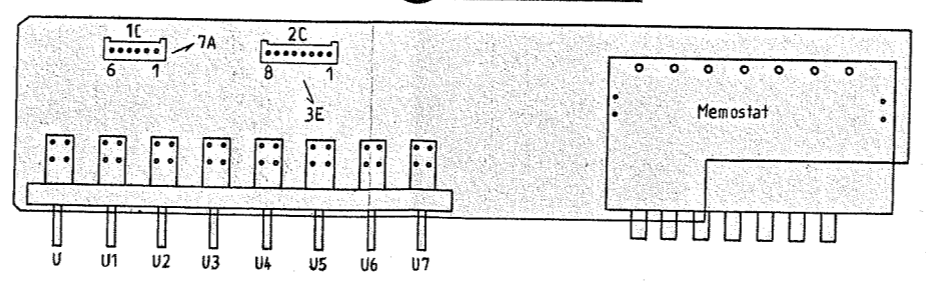
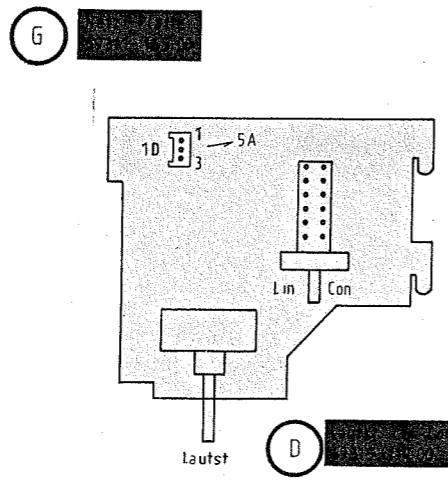
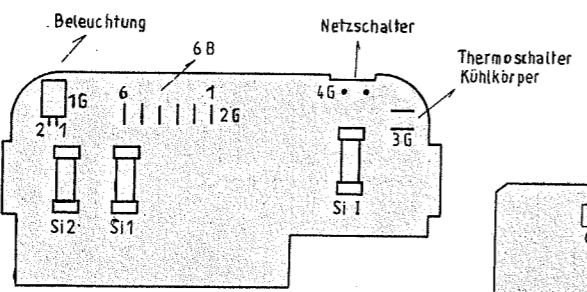
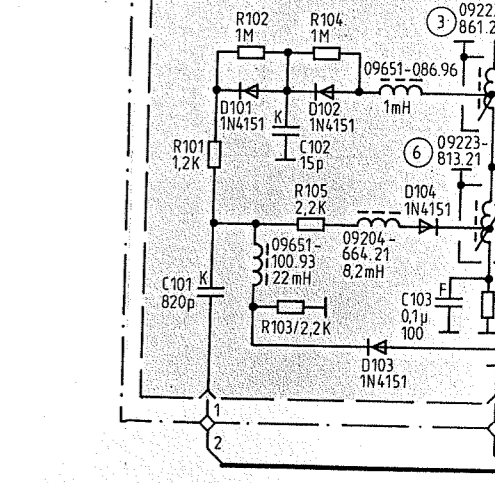
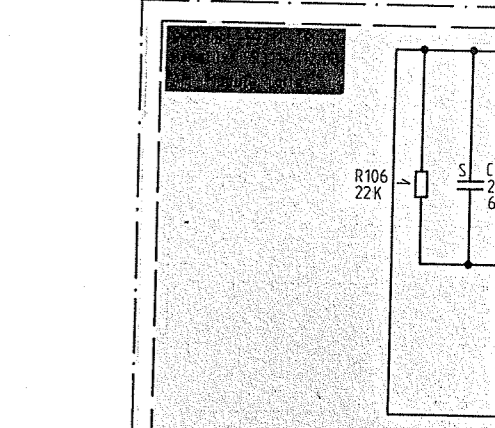
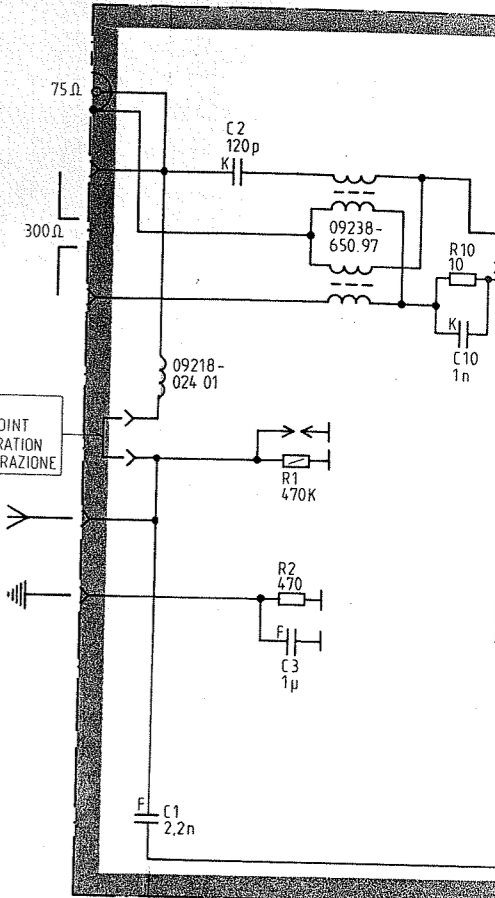
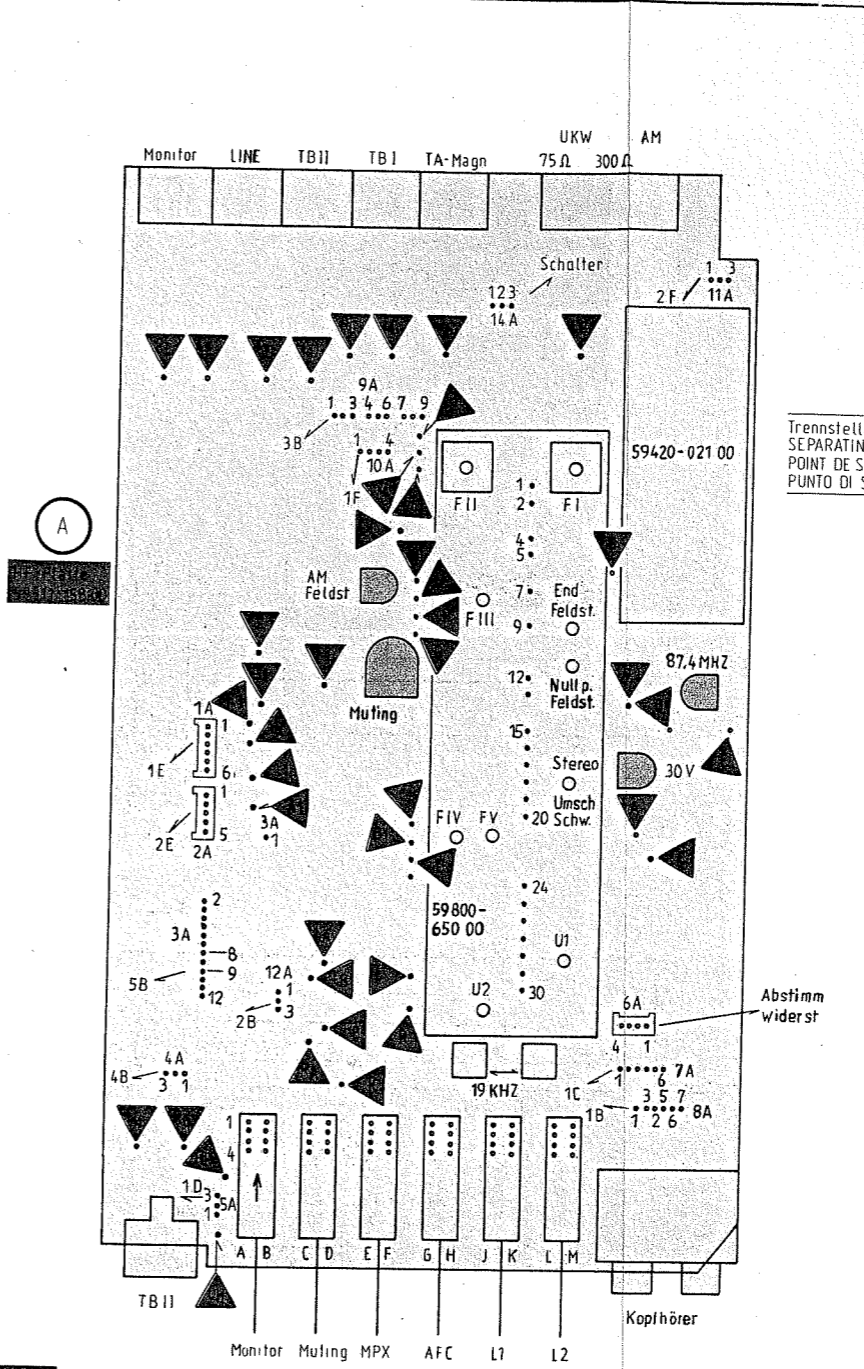
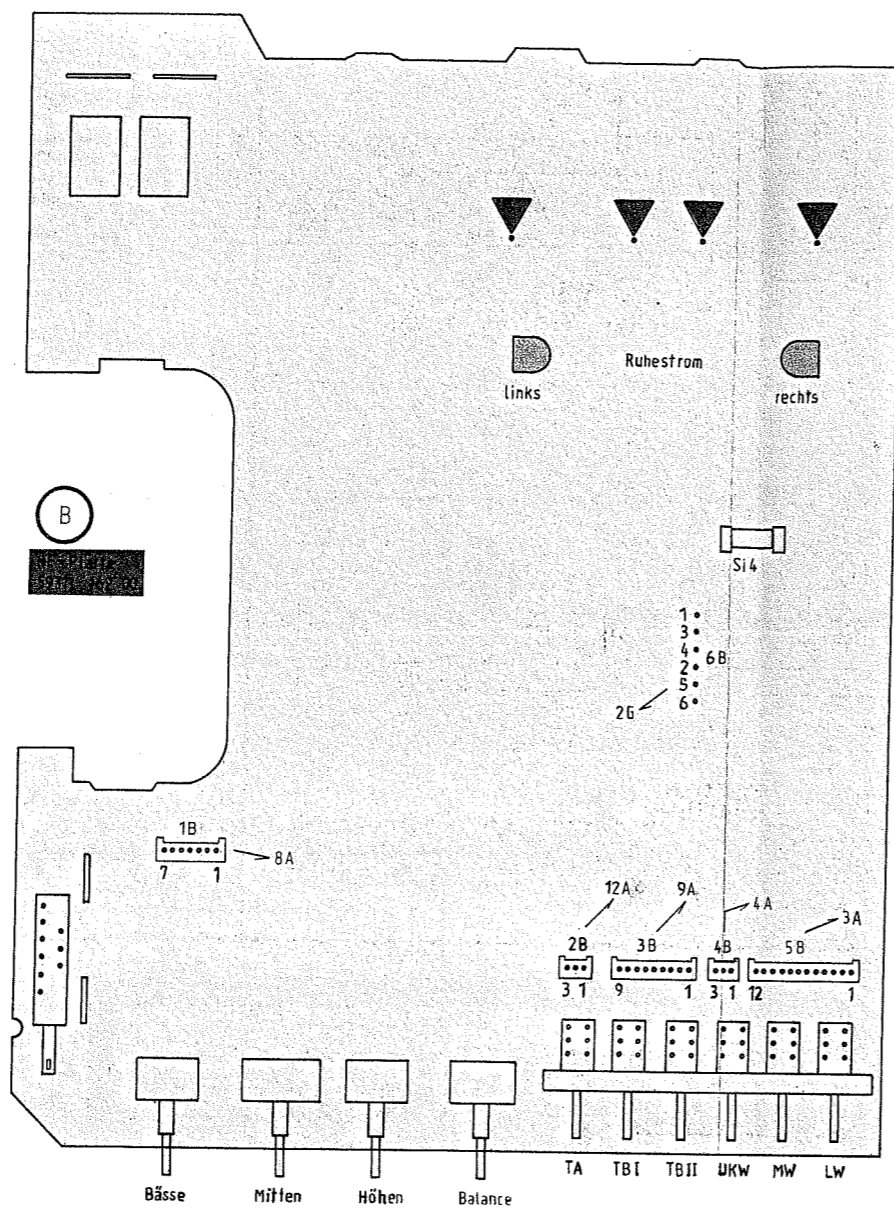


- 09223-
4 1
5 2
6 3
19202-
4 1
5 2
6 3

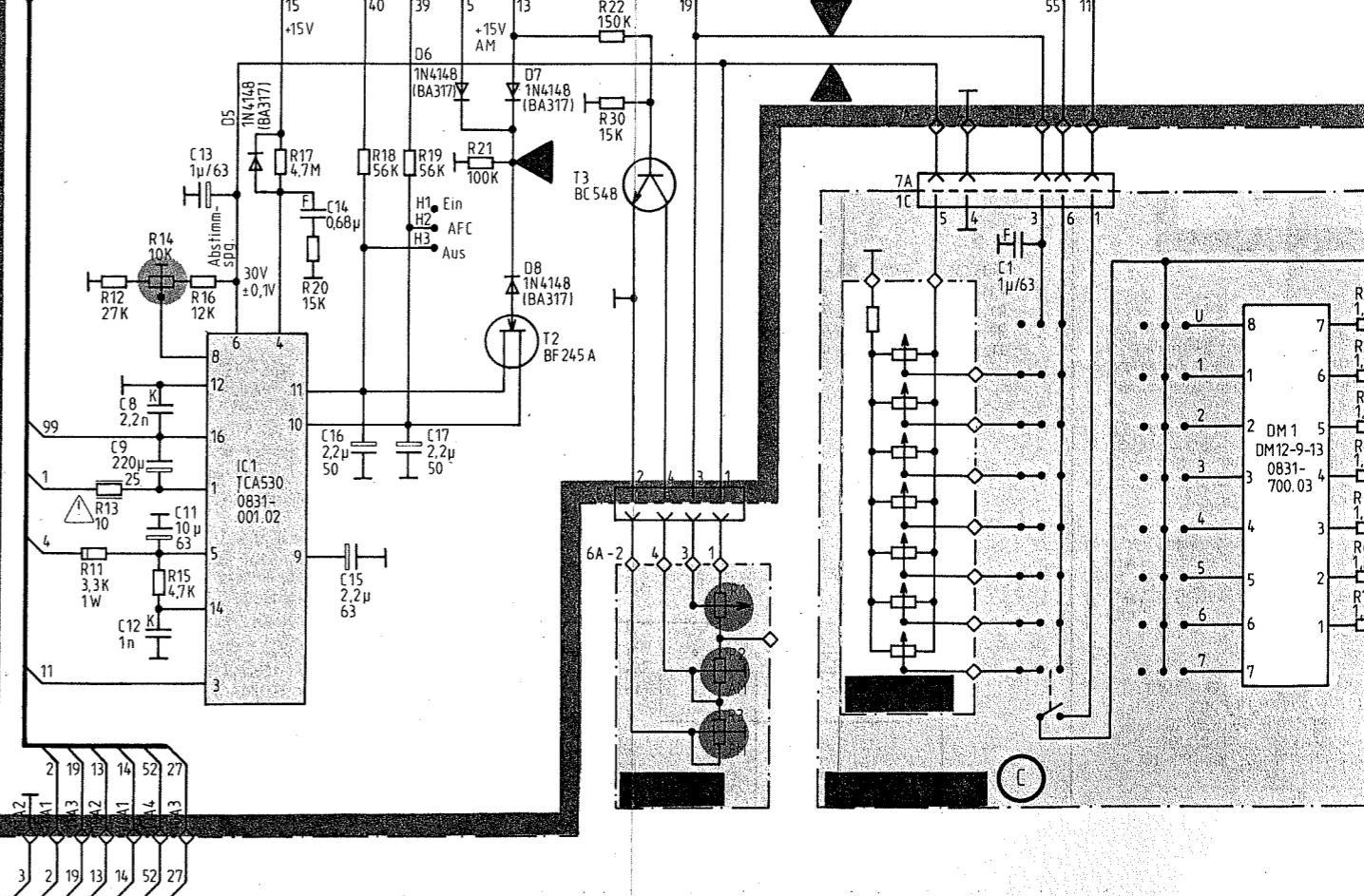
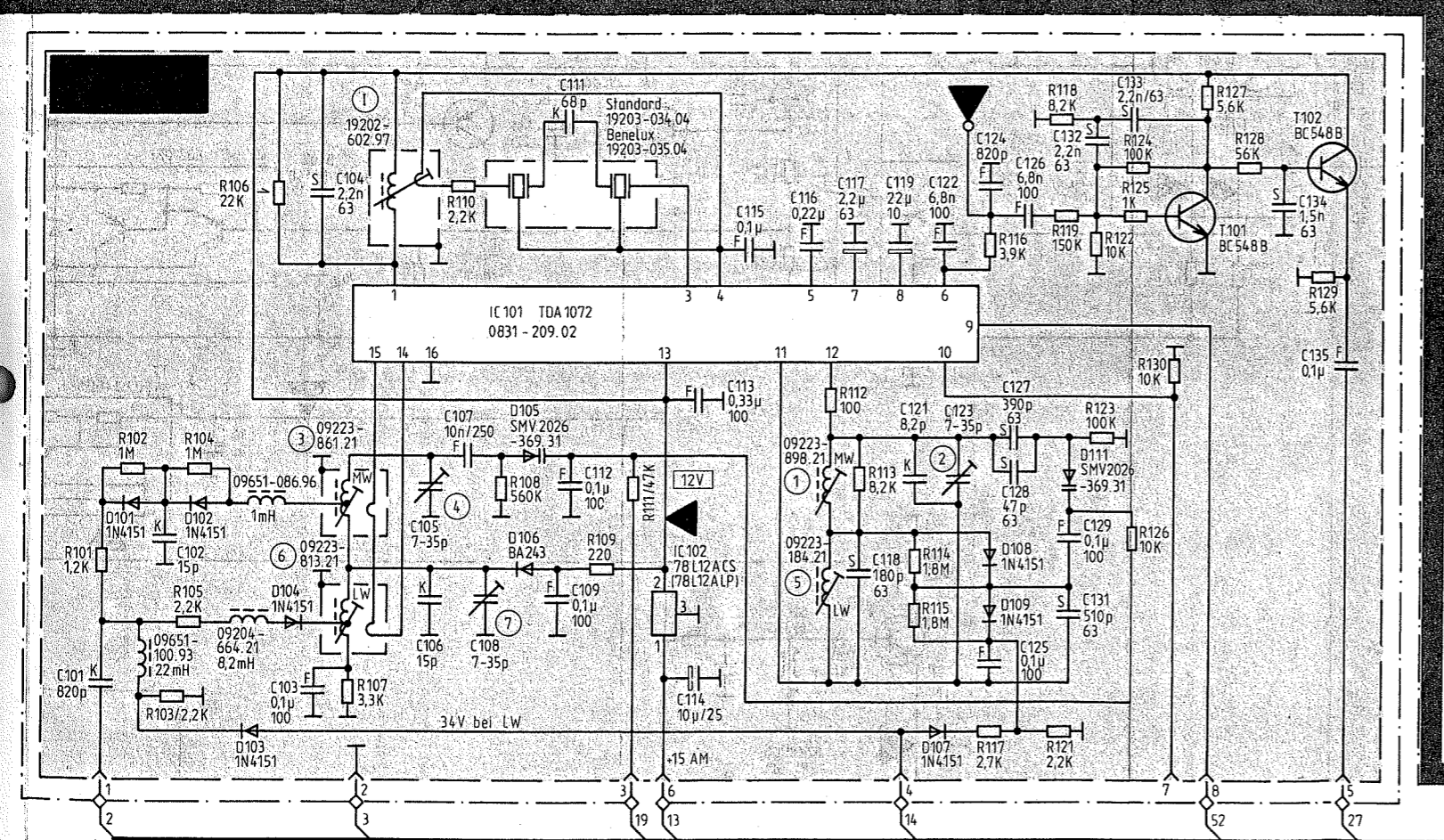
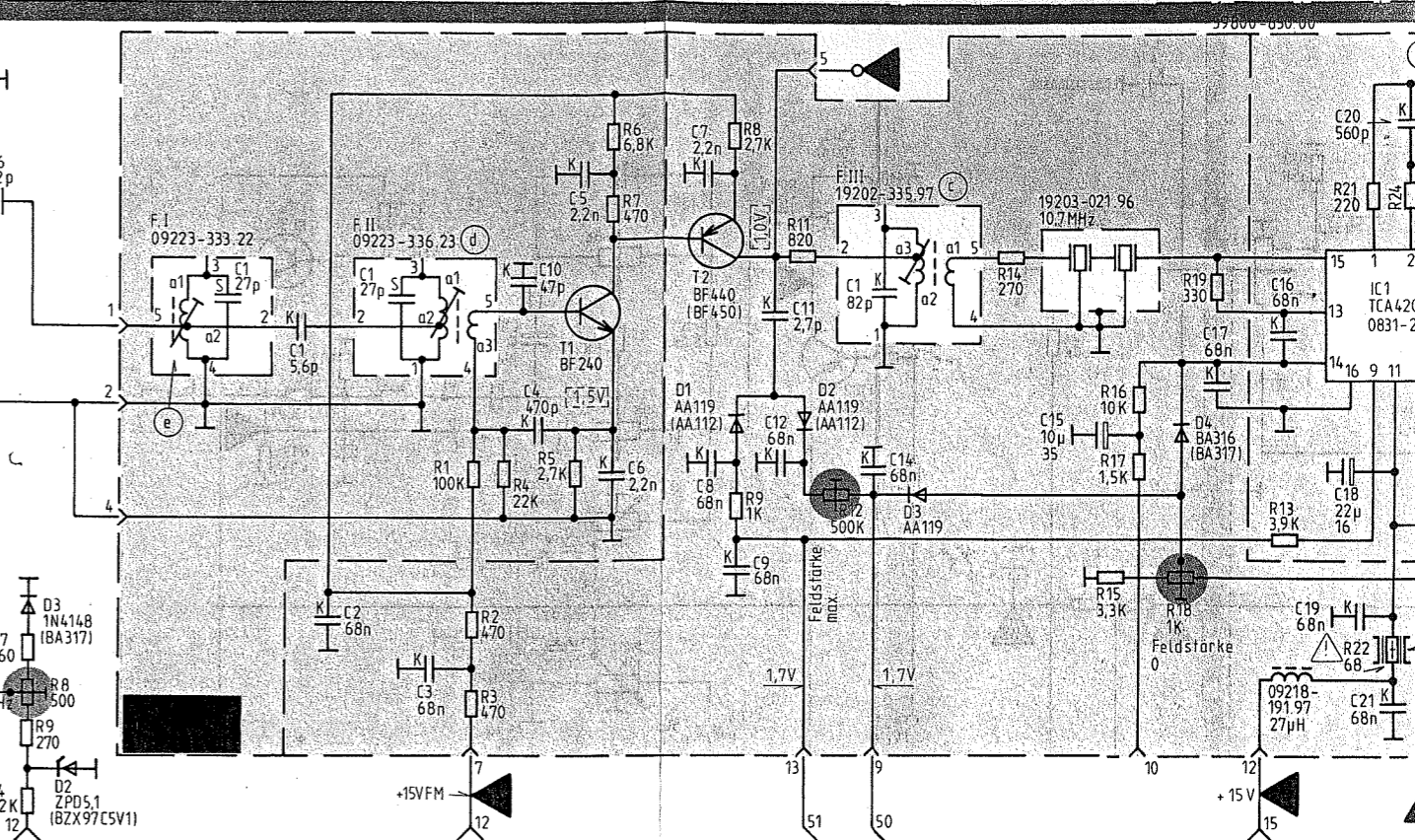
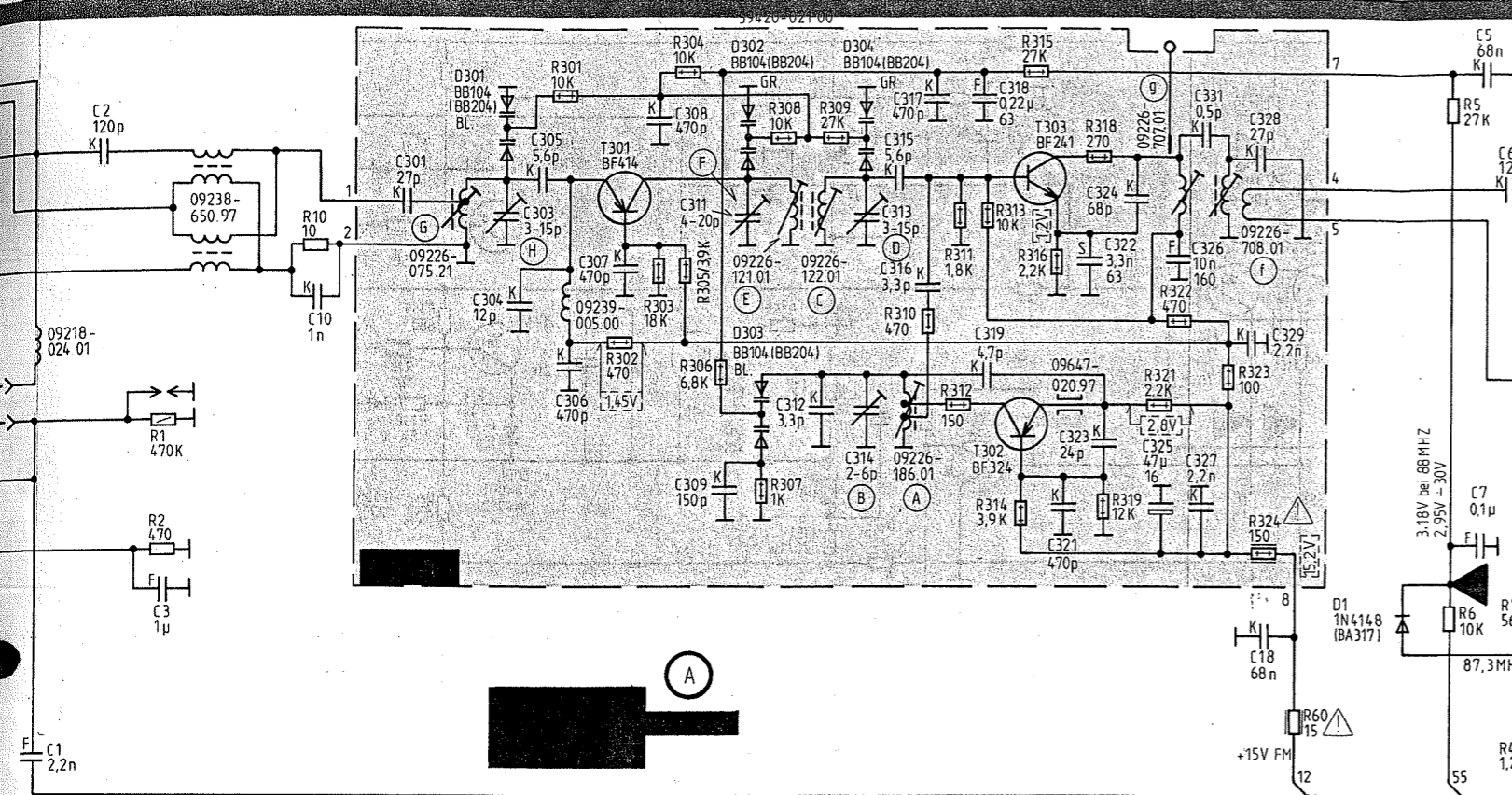


Ansicht Lotseite / SEEN FROM SOLDER SIDE / VUE DU COTES DES SOUDURES / VISTA LATO SALD

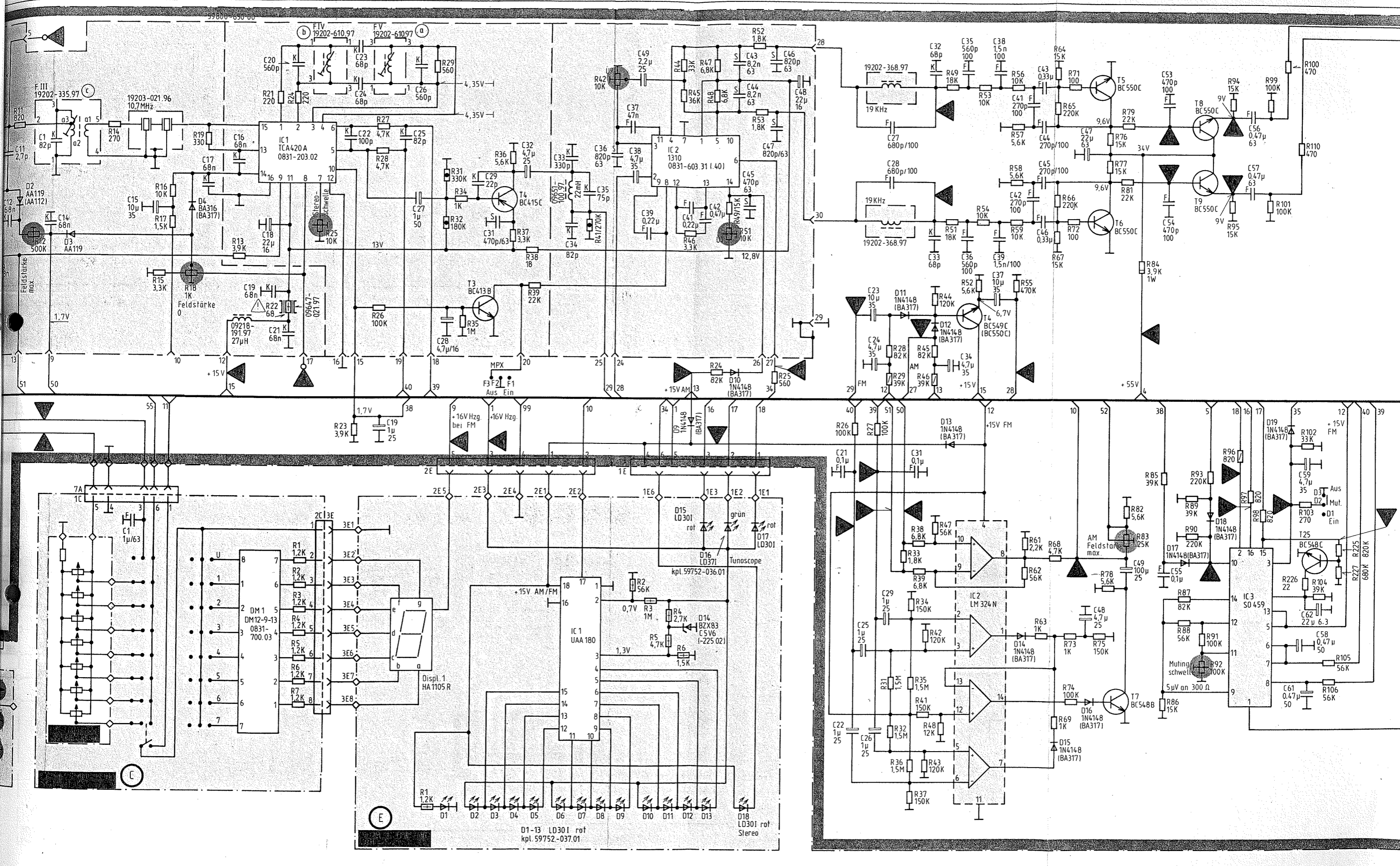
Ersatztypen in Klammer ()
INTERCH TYPES IN BRACKETS ()
TYPES DE RECHANGE EN PARENTH ()
TIPI DI RICAMBI IN ()



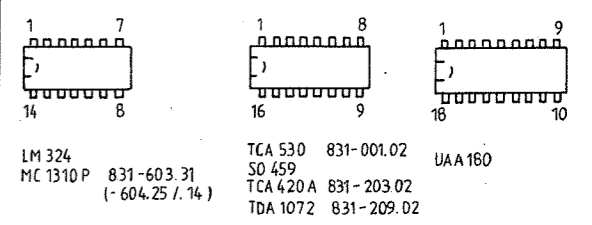
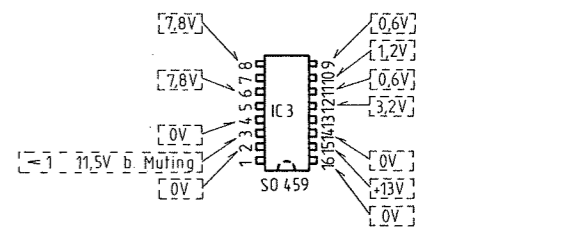
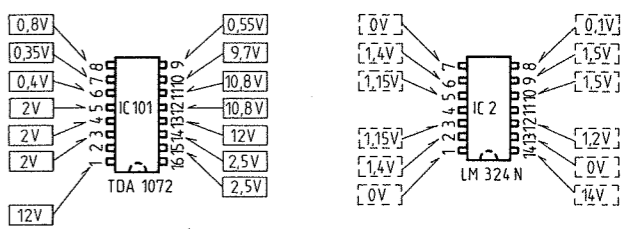
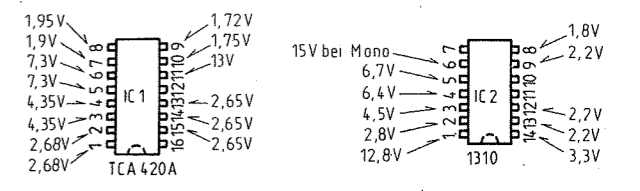
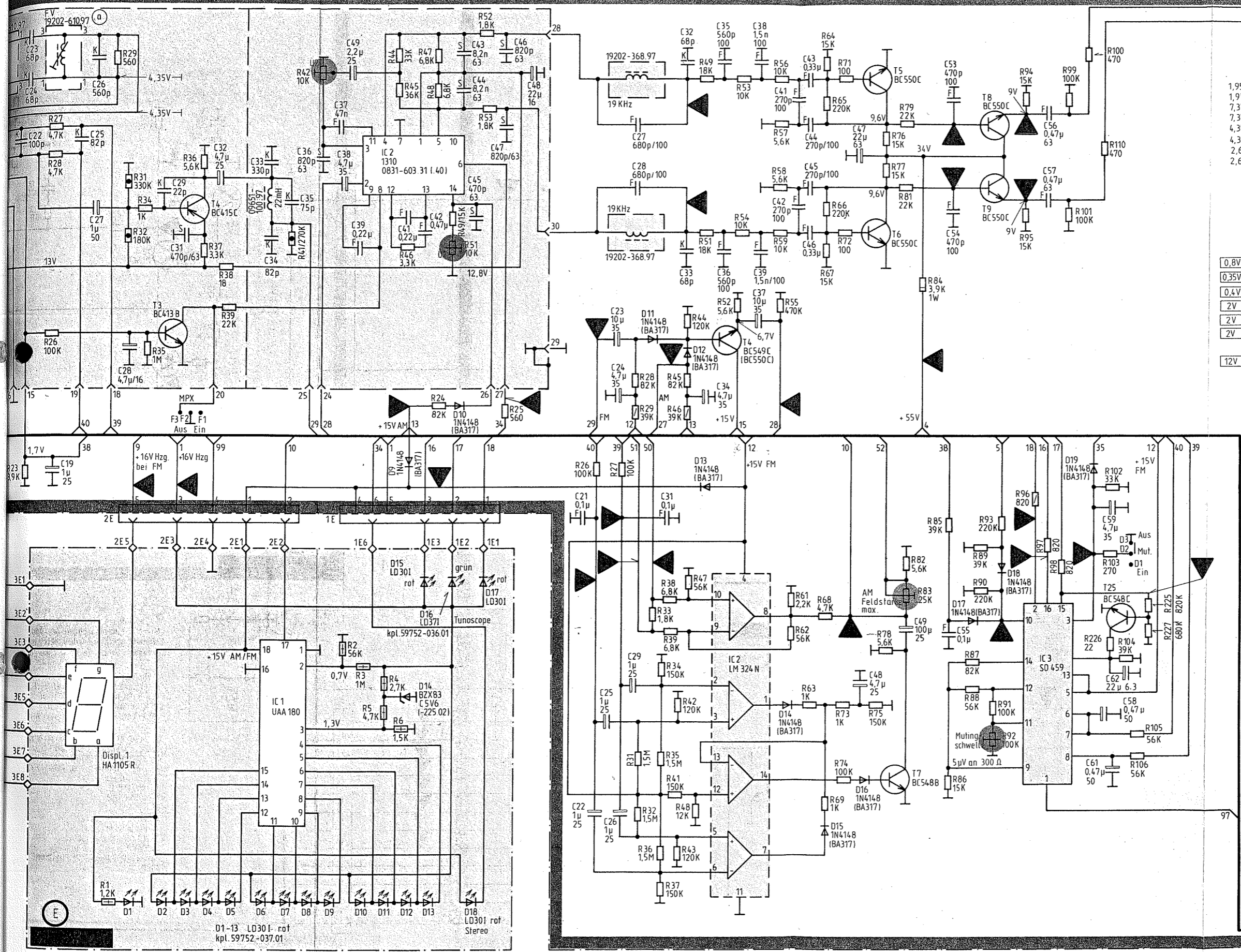
C	1, 2, 3, 102, 10, 104, 103,
R	101, 102, 1, 104, 2, 105, 106, 10, 107, 103,



1.	2, 101,	3, 102,	10, 104, 103,	301, 105, 106,	303, 304, 107, 108,	305, 109, 306, 112,	111, 307, 308, 309,	311, 115, 312, 313, 113, 114,	315, 316, 317, 117, 118,	318, 123, 119, 319, 124, 125, 127, 323, 131, 331, 329,	128, 321, 128, 324, 325, 326, 327, 18,	134, 135,	5, 6, 7,	8, 12, 13, 9, 11,	14, 15, 16, 17,	1,
	101, 102, 1, 104, 2, 105, 103,	106, 10, 107,	110, 108, 301,	302, 303, 304, 109, 111, 305,	306, 307, 308, 309, 112, 113, 310,	311, 114, 314, 316, 318, 318, 321, 322, 126, 323, 324, 128, 312, 115, 315, 117, 319, 119, 122, 124, 313, 116, 121, 123, 125, 60,	129, 5, 6,	4, 7, 8, 9,	11, 12, 13, 14, 16,	17, 20, 18, 19, 21,	22, 30,	1001,	1, 4, 2, 5, 3, 6,			



1. 1, 4, 7, 2, 5, 3, 6, 23, 1, 2, 3, 4, 6, 24, 25, 21, 23, 26, 27, 22, 24, 28, 29, 31, 32, 34, 35, 33, 36, 37, 38, 39, 41, 43, 46, 47, 42, 44, 45, 48, 49, 53, 54, 55, 56, 57, 58, 59, 61, 63, 64, 67, 71, 74, 75, 76, 77, 78, 79, 82, 84, 85, 86, 87, 89, 91, 94, 96, 97, 98, 99, 100, 101, 102, 104, 105, 106, 107, 108, 109, 110, 111, 112, 113, 114, 115, 116, 117, 118, 119, 120, 121, 122, 123, 124, 125, 126, 127, 128, 129, 130, 131, 132, 133, 134, 135, 136, 137, 138, 139, 140, 141, 142, 143, 144, 145, 146, 147, 148, 149, 150, 151, 152, 153, 154, 155, 156, 157, 158, 159, 160, 161, 162, 163, 164, 165, 166, 167, 168, 169, 170, 171, 172, 173, 174, 175, 176, 177, 178, 179, 180, 181, 182, 183, 184, 185, 186, 187, 188, 189, 190, 191, 192, 193, 194, 195, 196, 197, 198, 199, 200, 201, 202, 203, 204, 205, 206, 207, 208, 209, 210, 211, 212, 213, 214, 215, 216, 217, 218, 219, 220, 221, 222, 223, 224, 225, 226, 227, 228, 229, 230, 231, 232, 233, 234, 235, 236, 237, 238, 239, 240, 241, 242, 243, 244, 245, 246, 247, 248, 249, 250, 251, 252, 253, 254, 255, 256, 257, 258, 259, 260, 261, 262, 263, 264, 265, 266, 267, 268, 269, 270, 271, 272, 273, 274, 275, 276, 277, 278, 279, 280, 281, 282, 283, 284, 285, 286, 287, 288, 289, 290, 291, 292, 293, 294, 295, 296, 297, 298, 299, 300, 301, 302, 303, 304, 305, 306, 307, 308, 309, 310, 311, 312, 313, 314, 315, 316, 317, 318, 319, 320, 321, 322, 323, 324, 325, 326, 327, 328, 329, 330, 331, 332, 333, 334, 335, 336, 337, 338, 339, 340, 341, 342, 343, 344, 345, 346, 347, 348, 349, 350, 351, 352, 353, 354, 355, 356, 357, 358, 359, 360, 361, 362, 363, 364, 365, 366, 367, 368, 369, 370, 371, 372, 373, 374, 375, 376, 377, 378, 379, 380, 381, 382, 383, 384, 385, 386, 387, 388, 389, 390, 391, 392, 393, 394, 395, 396, 397, 398, 399, 400, 401, 402, 403, 404, 405, 406, 407, 408, 409, 410, 411, 412, 413, 414, 415, 416, 417, 418, 419, 420, 421, 422, 423, 424, 425, 426, 427, 428, 429, 430, 431, 432, 433, 434, 435, 436, 437, 438, 439, 440, 441, 442, 443, 444, 445, 446, 447, 448, 449, 450, 451, 452, 453, 454, 455, 456, 457, 458, 459, 460, 461, 462, 463, 464, 465, 466, 467, 468, 469, 470, 471, 472, 473, 474, 475, 476, 477, 478, 479, 480, 481, 482, 483, 484, 485, 486, 487, 488, 489, 490, 491, 492, 493, 494, 495, 496, 497, 498, 499, 500, 501, 502, 503, 504, 505, 506, 507, 508, 509, 510, 511, 512, 513, 514, 515, 516, 517, 518, 519, 520, 521, 522, 523, 524, 525, 526, 527, 528, 529, 530, 531, 532, 533, 534, 535, 536, 537, 538, 539, 540, 541, 542, 543, 544, 545, 546, 547, 548, 549, 550, 551, 552, 553, 554, 555, 556, 557, 558, 559, 560, 561, 562, 563, 564, 565, 566, 567, 568, 569, 570, 571, 572, 573, 574, 575, 576, 577, 578, 579, 580, 581, 582, 583, 584, 585, 586, 587, 588, 589, 590, 591, 592, 593, 594, 595, 596, 597, 598, 599, 600, 601, 602, 603, 604, 605, 606, 607, 608, 609, 610, 611, 612, 613, 614, 615, 616, 617, 618, 619, 620, 621, 622, 623, 624, 625, 626, 627, 628, 629, 630, 631, 632, 633, 634, 635, 636, 637, 638, 639, 640, 641, 642, 643, 644, 645, 646, 647, 648, 649, 650, 651, 652, 653, 654, 655, 656, 657, 658, 659, 660, 661, 662, 663, 664, 665, 666, 667, 668, 669, 670, 671, 672, 673, 674, 675, 676, 677, 678, 679, 680, 681, 682, 683, 684, 685, 686, 687, 688, 689, 690, 691, 692, 693, 694, 695, 696, 697, 698, 699, 700, 701, 702, 703, 704, 705, 706, 707, 708, 709, 710, 711, 712, 713, 714, 715, 716, 717, 718, 719, 720, 721, 722, 723, 724, 725, 726, 727, 728, 729, 730, 731, 732, 733, 734, 735, 736, 737, 738, 739, 740, 741, 742, 743, 744, 745, 746, 747, 748, 749, 750, 751, 752, 753, 754, 755, 756, 757, 758, 759, 760, 761, 762, 763, 764, 765, 766, 767, 768, 769, 770, 771, 772, 773, 774, 775, 776, 777, 778, 779, 780, 781, 782, 783, 784, 785, 786, 787, 788, 789, 790, 791, 792, 793, 794, 795, 796, 797, 798, 799, 800, 801, 802, 803, 804, 805, 806, 807, 808, 809, 810, 811, 812, 813, 814, 815, 816, 817, 818, 819, 820, 821, 822, 823, 824, 825, 826, 827, 828, 829, 830, 831, 832, 833, 834, 835, 836, 837, 838, 839, 840, 841, 842, 843, 844, 845, 846, 847, 848, 849, 850, 851, 852, 853, 854, 855, 856, 857, 858, 859, 860, 861, 862, 863, 864, 865, 866, 867, 868, 869, 870, 871, 872, 873, 874, 875, 876, 877, 878, 879, 880, 881, 882, 883, 884, 885, 886, 887, 888, 889, 890, 891, 892, 893, 894, 895, 896, 897, 898, 899, 900, 901, 902, 903, 904, 905, 906, 907, 908, 909, 910, 911, 912, 913, 914, 915, 916, 917, 918, 919, 920, 921, 922, 923, 924, 925, 926, 927, 928, 929, 930, 931, 932, 933, 934, 935, 936, 937, 938, 939, 940, 941, 942, 943, 944, 945, 946, 947, 948, 949, 950, 951, 952, 953, 954, 955, 956, 957, 958, 959, 960, 961, 962, 963, 964, 965, 966, 967, 968, 969, 970, 971, 972, 973, 974, 975, 976, 977, 978, 979, 980, 981, 982, 983, 984, 985, 986, 987, 988, 989, 990, 991, 992, 993, 994, 995, 996, 997, 998, 999, 1000.



Receiver R 200
(50028-906.01)

19.	21.	23.	26.	27.	28.	31.	32.	34.	35.	37.	38.	41.	43.	46.	47.	49.	53.	56.	58.	59.																																																		
	22.	24.	29.	30.	33.	36.	39.	42.	44.	45.	48.	51.	52.	53.	54.	55.	57.	61.	62.	63.																																																		
23.	1.	2.	3.	4.	6.	24.	25.	26.	27.	28.	31.	32.	34.	35.	36.	37.	38.	39.	41.	43.	46.	47.	49.	53.	56.	59.	62.	65.	68.	72.	77.	81.	83.	86.	88.	90.	92.	93.	94.	96.	97.	98.	99.	100.	101.	102.	104.	105.	106.	107.	108.	109.	110.	111.	112.	113.	114.	115.	116.	117.	118.	119.	120.	121.	122.	123.	124.	125.	126.	127.

TBI, TBII vorne, TBIII hinten
 1 = Aufnahme Mono, Aufnahme Stereo links
 2 = Masse
 3 = Wiedergabe Mono, Wiedergabe Stereo links
 4 = Aufnahme Stereo rechts
 5 = Wiedergabe Stereo rechts

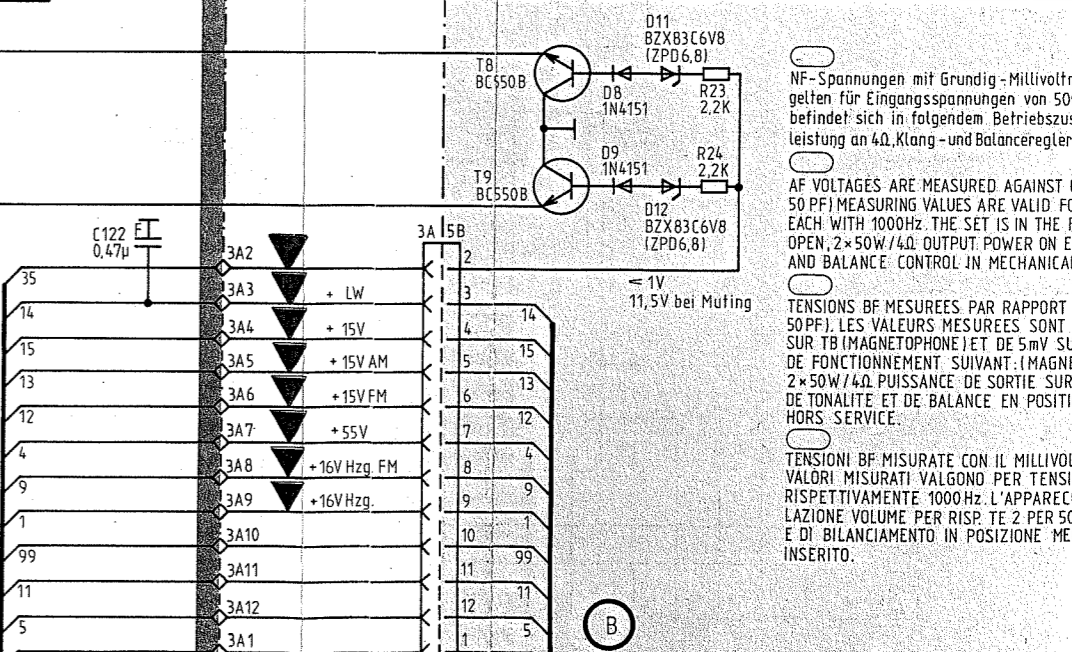
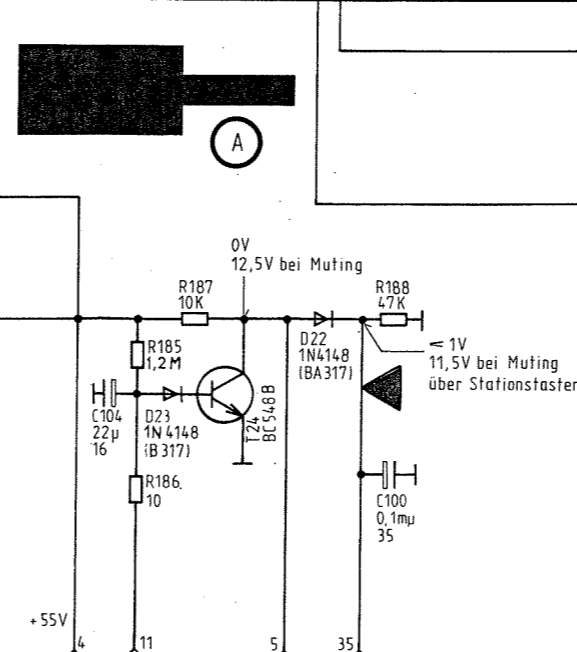
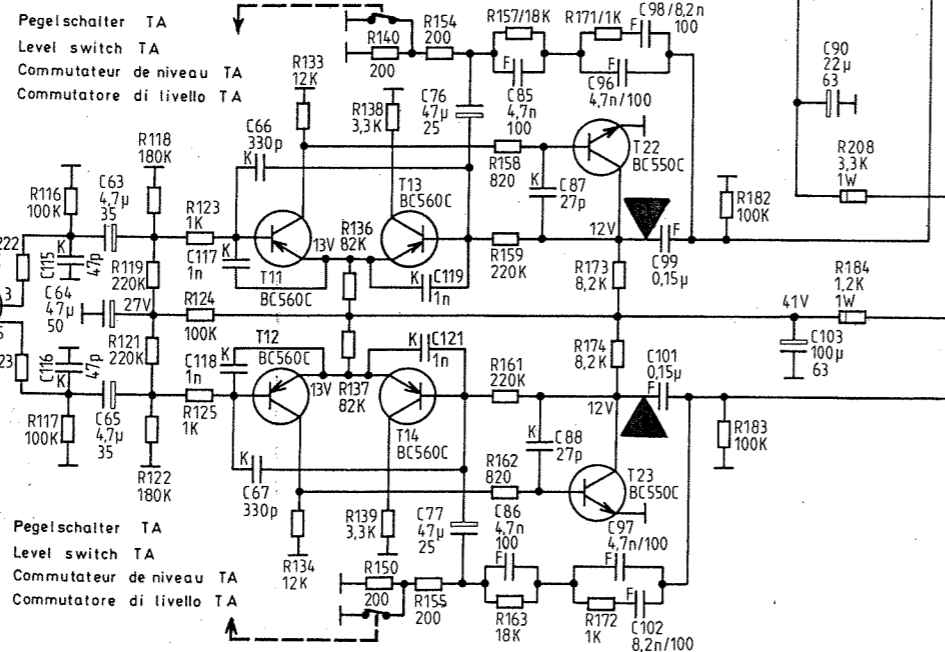
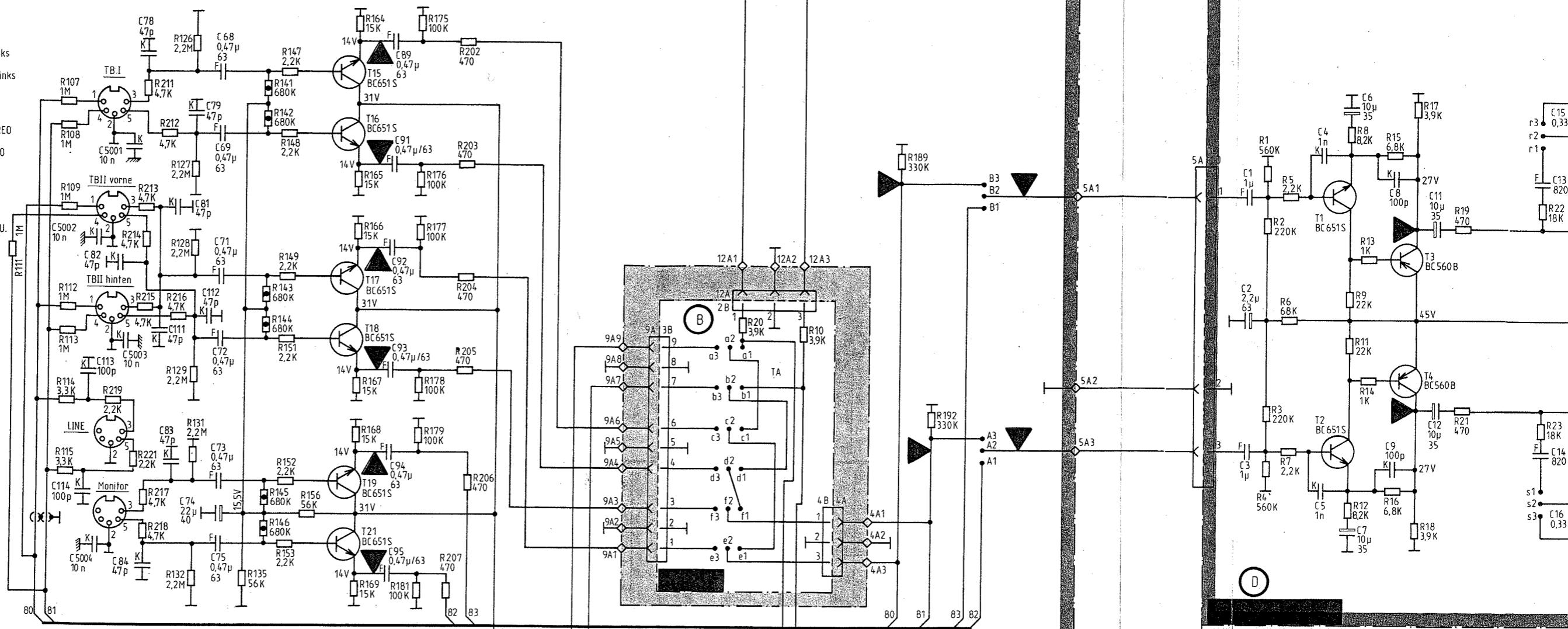
TRI, TRII FRONT, TRIII REAR
 1 = RECORDING MONO, RECORDING LH STEREO
 2 = CHASSIS
 3 = PLAYBACK MONO, PLAYBACK LH STEREO
 4 = RECORDING RH STEREO
 5 = PLAYBACK RH STEREO

MAG.I, MAG.II AVANT, MAG.II ARRIERE
 1 = ENR. MONO, ENR. STEREO CANAL GAUCHE
 2 = MASSE
 3 = LECTURE MONO, LECTURE STEREO CAN. GAU.
 4 = ENREGISTREMENT STEREO CANAL DROIT
 5 = LECTURE STEREO CANAL DROIT

TBI, TBII ANTERIORE, TBII POSTERIORE
 1 = PRESA MONO, PRESA STEREO SINISTRO
 2 = MASSA
 3 = RIP. MONO, RIP STEREO SINISTRO
 4 = PRESA STEREO DESTRO
 5 = RIPRODUZIONE STEREO DESTRO

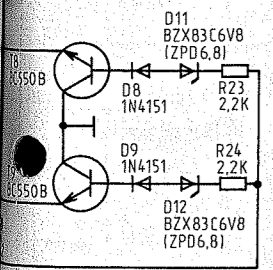
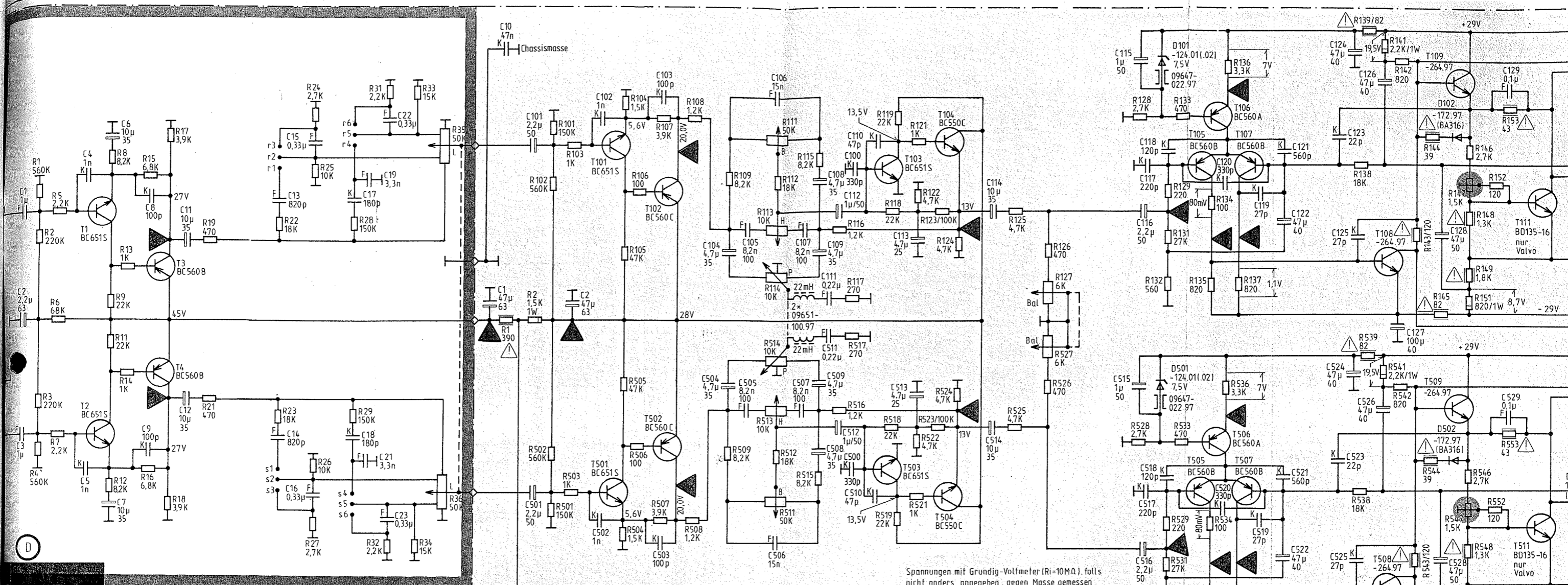
LINE-UNIVERSAL Ausgang
 2 = Masse / CHASSIS / MASSE / MASSA
 3 = TB - Aufnahme Stereo links
 TR - RECORDING LH STEREO
 MAG - ENR. STEREO CANAL GAUCHE
 TB - PRESA STEREO SINISTRO
 5 = TB - Aufnahme Stereo rechts
 TR - RECORDING RH STEREO
 MAG - ENR. STEREO CANAL DROIT
 TB - PRESA STEREO DESTRO

TA/PU. MONITOR
 2 = Masse / CHASSIS / MASSE / MASSA
 3 = Stereo Links / STEREO LH CHANNEL
 STEREO CANAL GAUCHE / STEREO SIN.
 5 = Stereo rechts / STEREO RH CHANNEL
 STEREO CANAL DROIT / STEREO DESTRO



5001, 113, 114, 63, 82, 78, 111, 66, 79, 68, 72, 75, 119, 76, 85, 87, 89, 93, 96, 98, 102, 103, 90, 104, 100, 122, 1, 4, 5, 8, 12, 13, 15, 17, 19, 22, 23, 216, 223, 108, 112, 115, 219, 119, 123, 211, 127, 131, 134, 136, 150, 139, 143, 146, 149, 153, 156, 159, 163, 166, 169, 173, 176, 179, 183, 203, 206, 217, 218, 109, 113, 116, 221, 121, 124, 212, 158, 132, 213, 137, 214, 141, 144, 147, 151, 154, 157, 161, 164, 167, 171, 174, 177, 181, 207, 204, 185, 187, 20, 10, 188, 189, 192, 1, 2, 3, 4, 5, 6, 7, 8, 9, 10, 11, 12, 13, 14, 15, 16, 17, 18, 19, 20, 21, 22, 23

NF-Spannungen mit Grundig-Millivoltmeter für Eingangsspannungen von 500 befindet sich in folgendem Betriebszustand
 AF VOLTAGES ARE MEASURED AGAINST 50 PF MEASURING VALUES ARE VALID FOR EACH WITH 1000HZ. THE SET IS IN THE OPEN, 2x50W/4Ω OUTPUT POWER ON EA AND BALANCE CONTROL IN MECHANICAL POSITION.
 TENSIONS BF MESUREES PAR RAPPORT A 50 PF. LES VALEURS MESUREES SONT V SUR TB (MAGNETOPHONE) ET DE 5mV SUR DE FONCTIONNEMENT SUIVANT: (MAGNETOPHONE) 2x50W/4Ω. PUISSANCE DE SORTIE SUR DE TONALITE ET DE BALANCE EN POSITION HORS-SERVICE.
 TENSIONI BF MISURATE CON IL MILLIVOLTI VALORI MISURATI VALGONO PER TENSIO RISPETTIVAMENTE 1000Hz. L'APPARECCHIAMENTO VOLUME PER RISP. 2 PER 50W E DI BILANCIAMENTO IN POSIZIONE MECC. INSERITO.



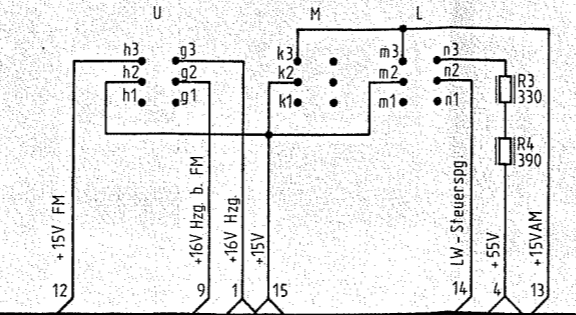
NF-Spannungen mit Grundig-Millivoltmeter ($R_i=1M\Omega/50pF$) gegen Masse gemessen, Meßwerte gelten für Eingangsspannungen von 500mV an TB und 5mV an TA mit jeweils 1000Hz. Das Gerät befindet sich in folgendem Betriebszustand: TB, „Ein“, Lautstärkereger auf, je 2x50W Ausgangsleistung an 4 Ω Klang- und Balanceregler in mechanischer Mittelstellung, Monitorschalter „Aus“.

AF VOLTAGES ARE MEASURED AGAINST CHASSIS WITH A GRUNDIG MILLIVOLTMETER ($R_i=1M\Omega/50pF$) MEASURING VALUES ARE VALID FOR INPUT VOLTAGES OF 500mV ON TB AND 5mV ON TA, EACH WITH 1000Hz. THE SET IS IN THE FOLLOWING OPERATING MODE: TB, „ON“, VOLUME CONTROL OPEN, 2x50W/4 Ω OUTPUT POWER ON EACH OF THE TWO SPEAKER SOCKET PAIRS, TONE CONTROLS AND BALANCE CONTROL IN MECHANICAL CENTRE POSITION, MONITOR SWITCH „OFF“.

TENSIONS BF MESUREES PAR RAPPORT A CHASSIS AVEC UN MILLIVOLTMETRE GRUNDIG ($R_i=1M\Omega/50pF$). LES VALEURS MESUREES SONT VALABLES POUR DES TENSIONS D'ENTREE DE 500mV SUR TB (MAGNETOPHONE) ET DE 5mV SUR TA A 1000Hz. L'APPAREIL SE TROUVE DANS LE MODE DE FONCTIONNEMENT SUIVANT: (MAGNETOPHONE) TB MARCHE, REGLAGE DE VOLUME OUVERT, 2x50W/4 Ω PUISSANCE DE SORTIE SUR CHACUN DES DEUX PAIRS DE PRISES HP, REGLAGES DE TONALITE ET DE BALANCE EN POSITION MEDIANE MECANIQUE, COMMANDE MONITOR HORS SERVICE.

TENSIONI BF MISURATE CON IL MILLIVOLTMETRO GRUNDIG ($R_i=1M\Omega/50pF$) VERSO MASSA. I VALORI MISURATI VALGONO PER TENSIONI D'INGRESSO DI 500mV SU TB E DI 5mV SU TA CON RISPETTIVAMENTE 1000Hz. L'APPARECCHIO E REGOLATO COME SEGUE: TB INSERITO, REGOLAZIONE VOLUME PER RISP. TE 2 PER 50W DI POTENZA DI USCITA SU 4 Ω . REGOLATORI DI TONO E DI BILANCIAMENTO IN POSIZIONE MECCANICA CENTRALE, INTERRUOTORE MONITOR DIS-INSERITO.

- R35 / 36 59703 - 179.97 Lautstärke / VOLUME / PUISSANCE
- R111 / 511 59703 - 167.97 Bässe / BASS / GRAVES / BASSI
- R114 / 514 59703 - 168.97 PRESENCE
- R113 / 513 59703 - 169.97 Höhen / TREBLE / AIGUS / ACUTI
- R127 / 527 59703 - 170.97 Balance / BILANCIAMENTO



Spannungen mit Grundig-Voltmeter ($R_i=10M\Omega$), falls nicht anders angegeben, gegen Masse gemessen. Meßwerte gelten bei 220V~ Netzspannung und im nicht-erwärmten Zustand auf [MW] [UKW MONO] ohne Signal bei 20°C Raumtemperatur und zugeordnetem Lautstärkereger. Sämtliche Spannungen über Trennwiderstand messen.

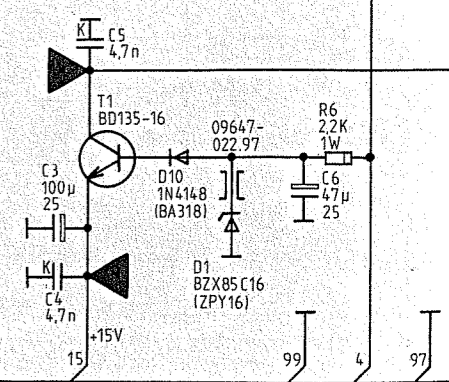
IF NOT OTHERWISE INDICATED ALL VOLTAGES ARE MEASURED AGAINST CHASSIS WITH A GRUNDIG VOLTMEETER ($R_i=10M\Omega$) THE VALUES ARE VALID FOR 220V~ AC MAINS VOLTAGE, INSTRUMENT NOT WARMED UP, ON WAVEBANDS.

[MW] [FM MONO] NO SIGNAL APPLIED, 20°C AMBIENT TEMPERATURE, AND CLOSED VOLUME CONTROL ALL VOLTAGES MUST BE MEASURED VIA SEPARATING RESISTOR.

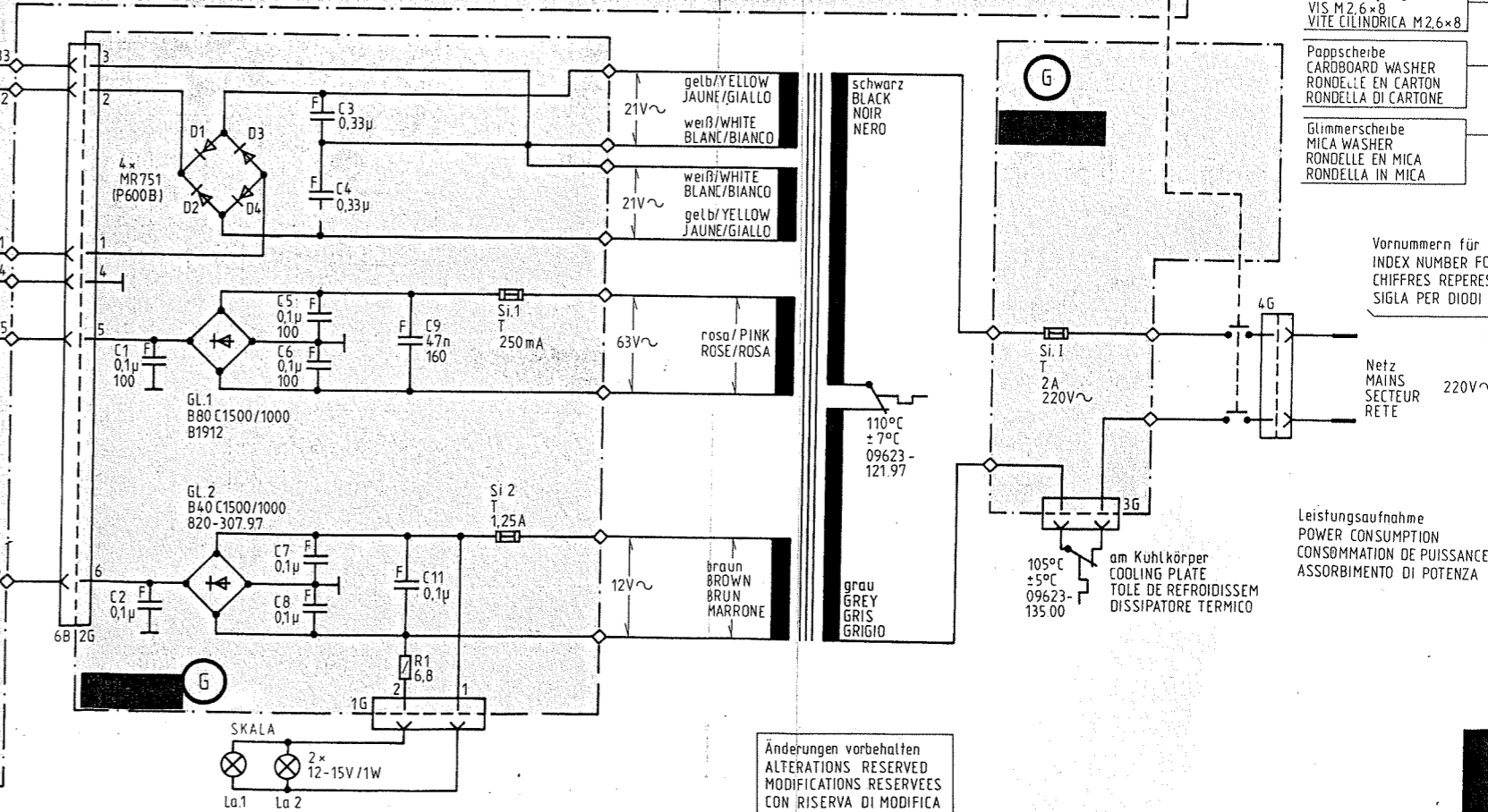
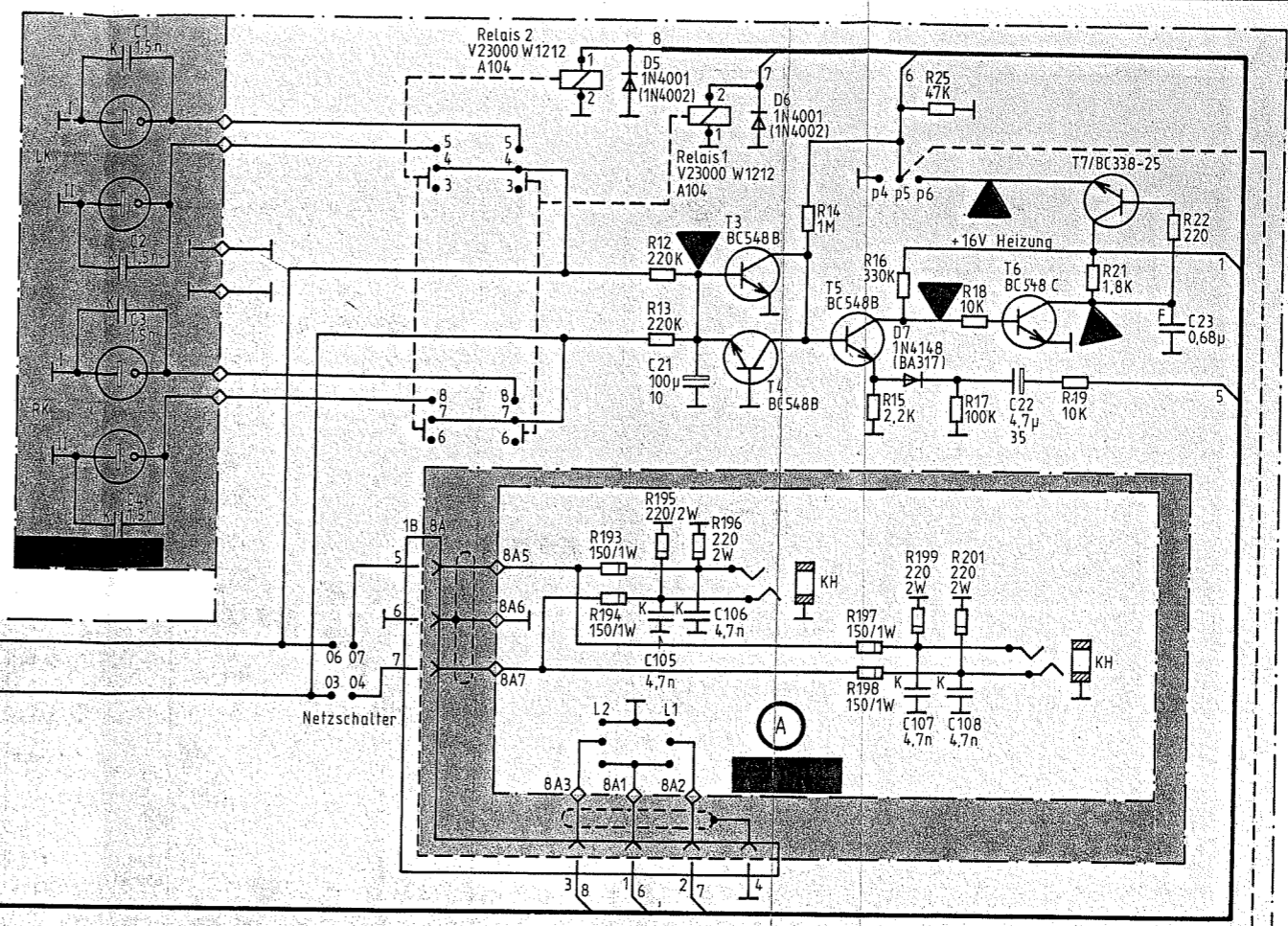
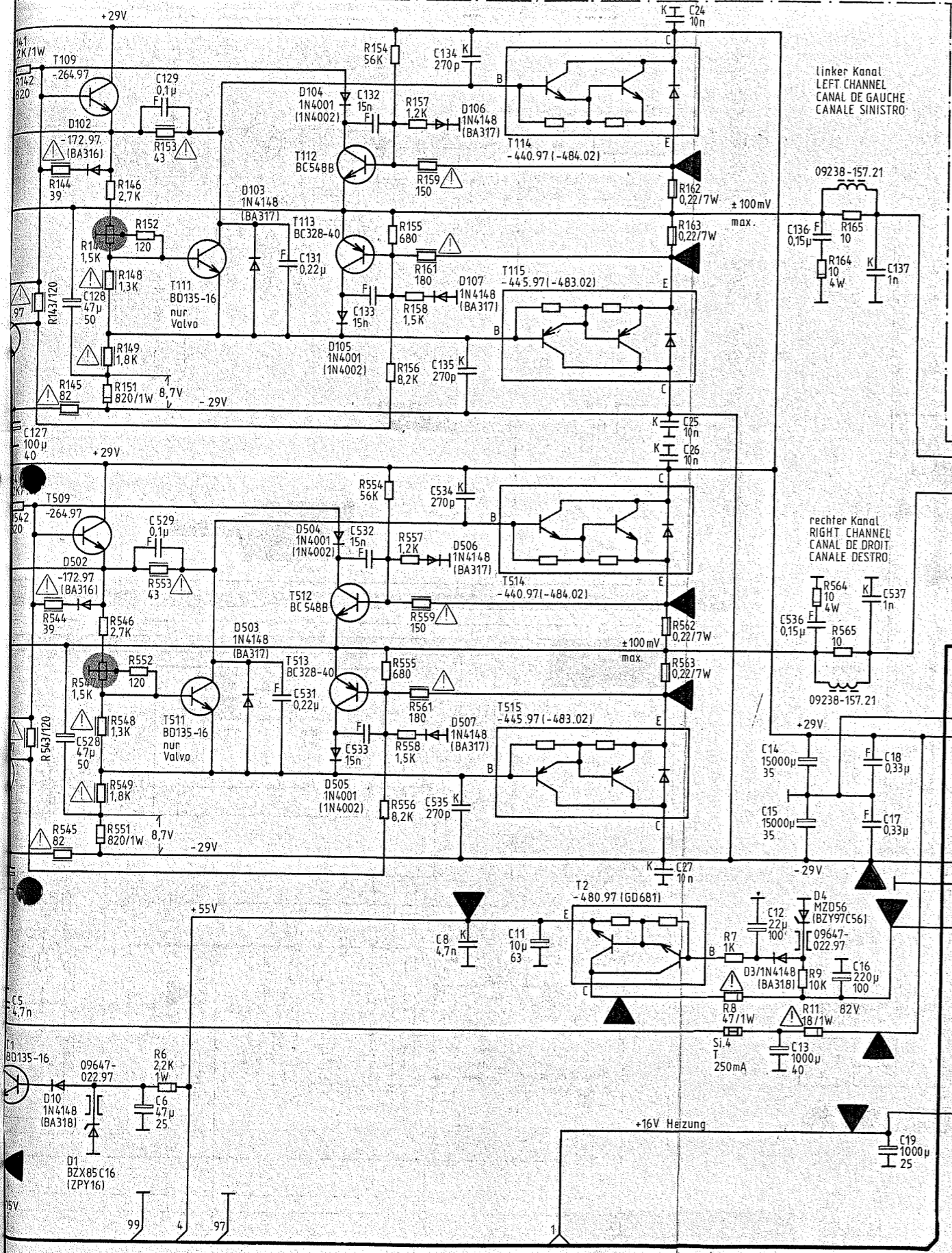
SAUF INDICATION CONTRAIRE LES TENSIONS SONT MEASUREES PAR RAPPORT AU CHASSIS AVEC UN VOLTMETRE GRUNDIG ($R_i=10M\Omega$) LES VALEURS SONT VALABLES POUR UNE TENSION SECTEUR DE 220V CA, L'APPAREIL EN ETAT NON-ECHAUFFE, DANS LES GAMMAS D'ONDES [MW]

[UKW MONO] SANS SIGNAL, TEMPERATURE AMBIANTE DE 20°C ET REGLAGE DE PUISSANCE FERME. LES TENSIONS SONT A MESURER A TRAVERS UNE RESISTANCE DE SEPARATION.

TENSIONI MISURATE CON VOLTMETRO GRUNDIG ($R_i=10M\Omega$) SALVE ALTRE INDICAZIONI, RIFERITE A MASSA I VALORI DI MISURA VALGONO CON TENSIONE DI RETE DI 220V E RILEVATI A FREDDO SU [ME] [UKW MONO] SENZA SEGNALE, CON TEMPERATURA AMBIENTALE DI 20°C E COL REGOLATORE DI VOLUME A ZERO TUTTE LE TENSIONI SONO MISURATE MEDIANTE UNA RESISTENZA DI SEPARAZIONE.



1, 2, 3	4, 5, 6, 7	8, 9, 10, 11, 12	13, 14, 15, 16	17, 18, 19, 20, 21, 22, 23	1.10	101, 102, 103, 104, 105, 106, 107, 108, 109, 110, 111, 112, 113, 114, 115, 116, 117, 118, 119, 120, 121, 122, 123, 124, 125, 126, 127, 128, 129, 130, 131, 132, 133, 134, 135, 136, 137, 138, 139, 140, 141, 142, 143, 144, 145, 146, 147, 148, 149, 150, 151, 152, 153, 154, 155, 156, 157, 158, 159, 160, 161, 162, 163, 164, 165, 166, 167, 168, 169, 170, 171, 172, 173, 174, 175, 176, 177, 178, 179, 180, 181, 182, 183, 184, 185, 186, 187, 188, 189, 190, 191, 192, 193, 194, 195, 196, 197, 198, 199, 200
---------	------------	------------------	----------------	----------------------------	------	--------------------------------------------------------------------------------------------------------------------------------------------------------------------------------------------------------------------------------------------------------------------------------------------------------------------------------------------------------------------------------------------------------------------------------------------------------------------------------------------------------------------



Gr. I = Gruppe I
GROUP I
GROUPE I
GRUPPO I*

Gr. II = Gruppe II
GROUP II
GROUPE II
GRUPPO II

LK = linker Kanal
LEFT CHANNEL
CANAL DE GAUCHE
CANALE SINISTRO

RK = rechter Kanal
RIGHT CHANNEL
CANAL DE DROITE
CANALE DESTRO

Montageanleitung für Transist
INSTRUCTIONS DE MONTAGE POI

Zyl. Schraube M3x6
SCREW M3x6
VIS M3x6
VITE CILINDRICA M3x6

Isolierringel
INSULATING WASHER
RONDELLE ISOLANTE

Glimmerscheibe
MICA WASHER
RONDELLE EN MICA
RONDELLE EN MICA

Zyl. Schraube M2,6x8
SCREW M2,6x8
VIS M2,6x8
VITE CILINDRICA M2,6x8

Pappscheibe
CARDBOARD WASHER
RONDELLE EN CARTON
RONDELLE DI CARTONE

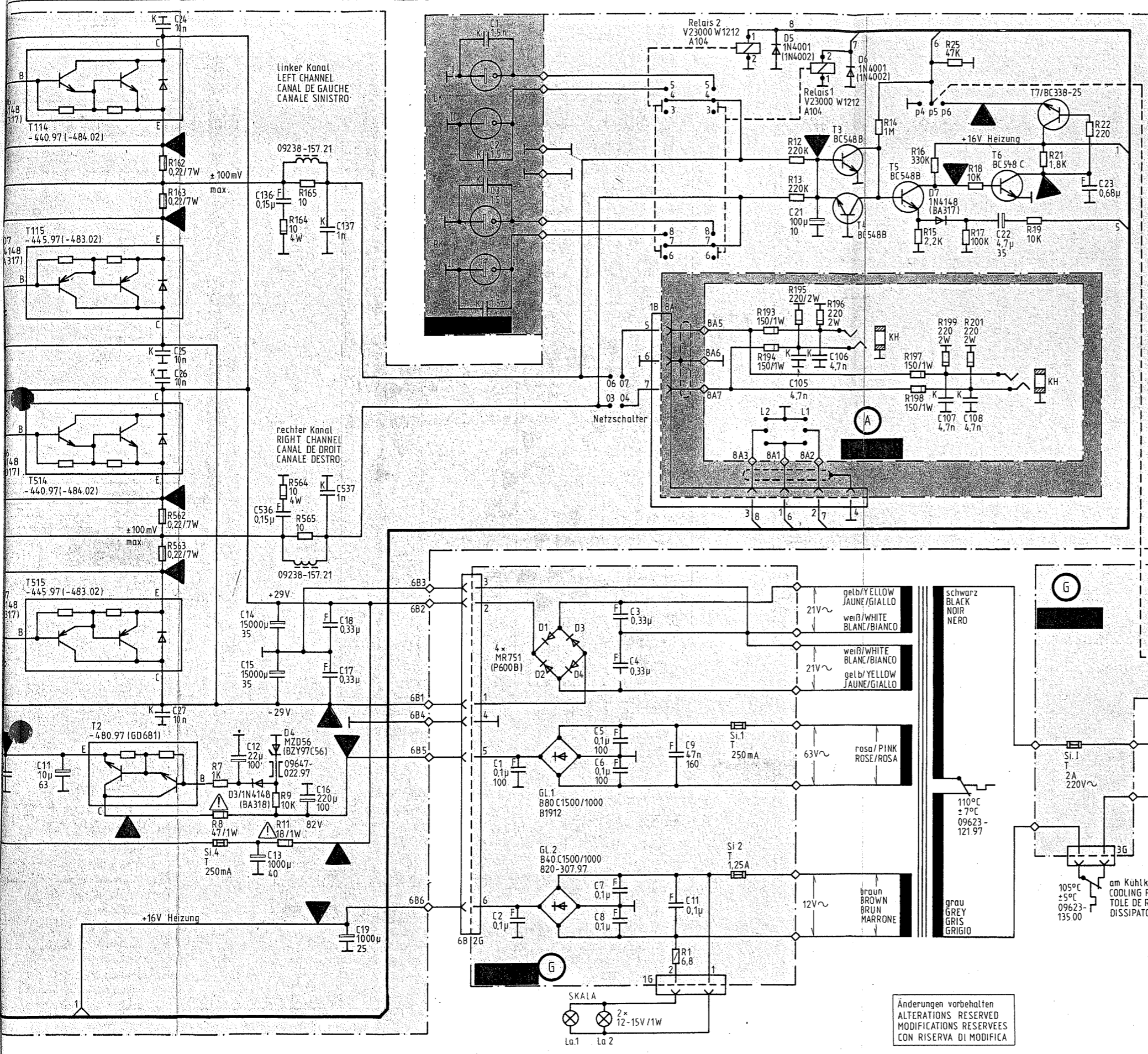
Glimmerscheibe
MICA WASHER
RONDELLE EN MICA
RONDELLE IN MICA

Vornummern für D
INDEX NUMBER FOR
CHIFFRES REPRES
SIGLA PER DIODI E

Leistungsaufnahme
POWER CONSUMPTION
CONSUMPTION DE PUISSANCE
ASSORBIMENTO DI POTENZA

Änderungen vorbehalten
ALTERATIONS RESERVED
MODIFICATIONS RESERVEES
CON RISERVA DI MODIFICA

127, 527,	128, 528,	6, 129, 529,	131, 531,	132, 533, 532, 133,	134, 535, 534, 135,	11,	24, 25, 26, 27,	12, 13, 14, 15, 16, 17, 18, 19,	1, 4, 2, 3,	1, 2,	3, 6, 4, 7, 5, 8,	9, 11,	105, 21, 106,	107, 108, 22,	23,
142, 143, 144, 145, 146, 547, 149, 551, 153, 542, 543, 544, 545, 546, 148, 549, 152, 553, 147, 548, 151, 552, 6,	154, 555, 157, 558, 161, 554, 156, 557, 159, 561, 155, 556, 158, 559,	162, 563, 562, 163,	7, 8,	9, 164, 165, 564, 565, 11,	1, 193, 12, 195, 194, 13, 195,	14,	15, 16, 199, 17, 18, 197, 25, 201, 198,	19, 21, 22,	C	R	F				



Gr. I = Gruppe I
GROUP I
GROUPE I
GRUPPO I*

Gr. II = Gruppe II
GROUP II
GROUPE II
GRUPPO II

LK = Linker Kanal
LEFT CHANNEL
CANAL DE GAUCHE
CANALE SINISTRO

RK = rechter Kanal
RIGHT CHANNEL
CANAL DE DROITE
CANALE DESTRO

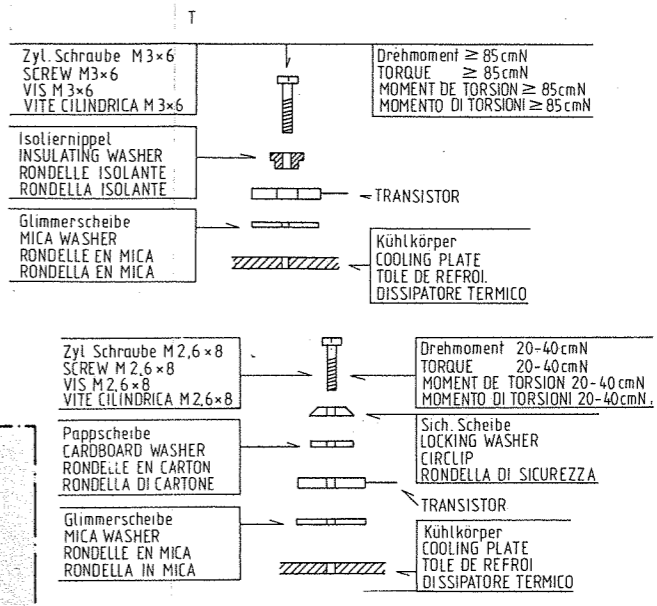
RuhestromEinstellung
Ohne Lautsprecherabschluß mit R 147 bzw R 547
Spannungsabfall an R 162 ▽ + R 163 ▽ bzw
R 562 + R 563 auf 30mV (± 10%) einstellen.

SETTING OF QUIESCENT CURRENT
WITH LOUSPEAKER SOCKET NOT TERMINATED ADJUST
R147 RESP. R547 TO OBTAIN A POTENTIAL DROP
ACROSS R162 ▽ + R163 ▽ RESP. R562 + R563
OF 30mV (± 10%).

REGLAGE DU COURANT DE REPOS
SANS CHARGE HP REGLER RESP. PAR R147 RESP. R547
LA CHUTE DE TENSION AUX BORNES DE R162 ▽
+ R163 ▽ RESP. R562 + R563 A 30mV (± 10%).

REGOLAZIONE CORRENTE DI RIPOSO
SENZA CHIUSURA SULL'ALTOP REGOLARE LA CADUTA
DI TENSIONE CON R147 RISP. R547 AGENDO SU
R 162 ▽ + R163 ▽ RISP. R562 + R563 PORTANDO
IL VALORE 30mV (± 10%)

Montageanleitung für Transistoren / MOUNTING INSTRUCTIONS FOR TRANSISTORS:
INSTRUCTIONS DE MONTAGE POUR LES TRANSISTORS. / ISTRUZIONI DI MONTAGGIO PER DEI TRANSISTORI.



Vornummern für Dioden und Transistoren
INDEX NUMBER FOR DIODES AND TRANSISTORS
CHIFFRES REPERES POUR DIODES ET TRANSISTORS
SIGLA PER DIODI E TRANSISTORI

Leistungsaufnahme
POWER CONSUMPTION
CONSOMMATION DE PUISSANCE
ASSORBIMENTO DI POTENZA

max. 230 W

am Kühlkörper
COOLING PLATE
TOLE DE REFRODISSER
DISSIPATORE TERMICO

Achtung: Glimmerscheibe beidseitig mit
Siliconfett P12 bestreichen
(Wacker - Chemie, München)

IMPORTANT: SMEAR MICA WASHER AT BOTH SIDES
WITH SILICON GRESE P12
(WACKER-CHEMIE, MUNCHEN)

IMPORTANT: GRAISSER LA RONDELLE DE MICA
AVEC DE LA GRAISSE P12
(WACKER-CHEMIE, MUNCHEN)

ATTENZIONE: LA RONDELLE IN MICA VA
SPALMATA DA AMBO LE PARTI DI GRASSO AL
SILICONI P12. (WACKER-CHEMIE, MUNCHEN)

Änderungen vorbehalten
ALTERATIONS RESERVED
MODIFICATIONS RESERVEES
CON RISERVA DI MODIFICA

5,	11,	24,	12,	13,	14,	136,	16,	137,	17,	1,	4,	1,	9,	105,	21,	107,	108,	22,	23	C			
8,		25,	15,	536,	537,	18,		19,		2,	2,		11,		106,								
		26,27,								3,													
61,		162, 563,	7,	9, 164,	165,								1,	193,	12,	195,	14,	15,	16, 199,	17, 18,	19, 21,	22,	
66,		562,	8,	564,	565,									194,	13,	195,		197,	25,	201,			
		163,		11,																			



Receiver R 2000
(50028-906.01)